

# 目 录

为了能够让您安全使用	i~iv
1、各部分名称	1
2、安装方法	2
2.1 缝纫机的安装	2
2.1.1 上乘式(标准)时	2
2.2 马达与皮带	3
2.2.1 缝纫速度与皮带轮的旋转方向	3
2.2.2 离合式马达	3
2.2.3 伺服马达	4
2.2.4 皮带	4
2.3 定位器的安装准备	4
2.4 皮带的安装方法	5
2.5 皮带罩壳的安装	6
2.6 调线器的安装	7
2.7 护眼罩和护指装置的安装	7
2.8 压脚提升踏板的安装	8
★ 2.9 辅助挡板的安装	9
3、关于供油和注油	10
3.1 关于润滑油	10
3.2 关于供油	10
3.2.1 初次使用缝纫机时	10
3.2.2 检查方法	10
4、使用方法	11
★ 4.1 小筒前盖板的拆卸和安装方法	11
拆卸方法	11
安装方法	11
4.2 关于使用的针	11
★ 4.3 针的安装	11
★ 4.4 穿线方法	12
★ 4.5 调线器的调节方法	13
★ 4.6 压脚压力的调节方法	13
★ 4.7 送齿差动量的调节	13
★ 4.8 针迹长度的调节方法	14
4.8.1 改变针迹长度的方法	14
★ 4.9 关于SP装置(可选)	15
4.9.1 使用缝纫机前的检查	15
★ 4.10 量尺的使用方法	16
4.10.1 下摆折边用	16
4.10.2 躺倒用	16
4.10.3 压缝用	16
5、作业结束后	17
6、保养检修的方法	18
6.1 针线张紧程度的调节方法	18
6.1.1 针线道(前)的调节方法	18
6.1.2 线撑的调节方法	18
6.1.3 线撑安装板的调节方法	18

# 目 录

6.2	上装饰线张紧度的调节方法 .....	19
6.3	弯针线张紧程度的调节方法 .....	19
6.3.1	凸轮线道的调节方法 .....	19
6.3.2	弯针线张紧凸轮的调节方法 .....	19
6.4	针和装饰线弯针的调节方法 .....	20
6.4.1	装饰线弯针的调节方法 .....	20
6.4.2	装饰线导线器的调节方法 .....	21
6.4.3	装饰线道的调节方法 .....	21
6.5	针和弯针的调节方法 .....	22
6.5.1	弯针拉线量的调节方法 .....	22
6.5.2	弯针角度和高度的调节方法 .....	22
6.5.3	弯针前后位置的调节方法 .....	22
6.5.4	针高的调节方法 .....	23
6.6	针托(后)的调节方法 .....	24
6.6.1	针托(后)高度的调节方法 .....	24
6.6.2	针托(后)前后位置的调节方法 .....	24
6.7	针托(前)的调节方法 .....	24
6.8	送齿高度的调节方法 .....	25
6.8.1	标准位置 .....	25
6.8.2	调节方法 .....	25
★ 6.9	压脚位置的调节方法 .....	25
6.10	压脚的安装和拆卸方法 .....	26
6.10.1	拆卸方法 .....	26
6.10.2	安装方法 .....	26
6.11	润滑油的更换方法 .....	27
6.11.1	润滑油的更换时期 .....	27
6.11.2	润滑油的更换方法 .....	27
6.12	润滑油过滤器的检查和更换方法 .....	28
6.12.1	检查和更换的方法 .....	28
7、	故障诊断 .....	29
8、	规格 .....	30

## 希 望

本说明书主要面向技术人员编写，但是，为了妥善操作缝纫机，凡是标有★标记的项目，也希望操作人员阅读。

本说明书的说明图左下方所标注的数字表示图号。根据需要，在正文中也标清了图号，用户可以结合相关说明图查阅。

## 声 明

本产品将会由于改良等原因而改变使用部件。因此，本说明书中的部分内容和说明图，可能与本产品不完全一致，请予谅解。  
另外，在编写本说明书时我们虽然采取了万全之策，但是，错误记载和遗漏之处在所难免，即使得以发现，有时也难以马上更正。



# 为了能够让您安全使用



## 1、为了使用的安全

为了工业用缝纫机以及装置使用上的安全，请经常注意以下事项。

### 1.1、用途 目的

此工业用缝纫机是为了提高缝制作业的生产性为目的而设计的，请勿用于其他的用途、目的。另外对所装的驱动装置的安全措施，在未确认确实执行之前，请勿使用本缝纫机。

### 1.2、在使用之前

在使用缝纫机之前，应仔细阅读全部的使用说明书，按照使用说明书来正确使用。并且也应熟读装配驱动装置的使用说明书。

### 1.3、使用环境

请勿在下列环境下使用。

- ◇对缝纫机的性能会有不良影响的环境温度与温度的不良场所。
- ◇屋外或日光直射的场所。
- ◇在粉尘、腐蚀性气体、可燃性气体等环境中。
- ◇电压变动(不稳定)，超过规格电压的 $\pm 10\%$ 的场所。
- ◇在不能达到使用马达规格之必要电源容量的场所。
- ◇在会受到输出功率较大高周波发信机或是高周波熔接机的周边地区，发生强力电波、电磁的地区。

### 1.4、开箱 搬运

- (1) 按照由上开始的顺序开箱
- (2) 把缝纫机机头从衬垫材料搬出的时候，绝对不要抬拉缝纫机车针附近或过先关联的零件。
- (3) 搬运缝纫机机头的时候，应同助手二人一起搬运。
- (4) 用台车搬运时，注意不要有过度的撞击或振动。

## 2、安装 准备

为了工业用缝纫机以及装置使用上的安全，请经常注意以下事项。

### 2.1、教育、训练

缝纫机头部或是缝纫机系统的操作人员，以及从事指导、保全、修理的人员，为了安全的作业，必须要有适当的知识和操作技能。管理人员应在事先做好对于作业人员及相关人员的教育、训练计划并实行。

### 2.2、缝纫机工作台和马达

- (1) 采用能够承受针车头部的自重以及运转时的反弹应力的强度的缝纫机工作台(台板、脚架)。
- (2) 应考虑缝纫机配置以及作业区域的照明，保证作业环境明亮。
- (3) 在装配缝纫机控制箱以及相关零件时，应考虑作业者的姿式。
- (4) 安装马达时，应按照马达生产厂家的使用说明书正确安装。

### 2.3、电路配线

- (1) 在装设电路完成之前，请勿连接电源接头。
- (2) 缝纫机机头、马达以及电器装置类的接线的接头，一定要确保固定。
- (3) 不可以在接线电线上加施超负荷的压力。
- (4) 在会有动作的机械部分附近的电线电缆，应接设有接触可能的地方。
- (5) 在缝纫机指定位置，接上地线。



## 为了能够让您安全使用



### 2.4、缝纫机运转之前的注意事项

- (1) 在注入润滑油、硅油、黄油、的时候，注意不要碰至眼睛和皮肤，并且，请存放在小孩不能接触到的地方。
- (2) 缝纫机必须注油(滴油)后运转。
- (3) 请使用本公司指定的SF油。
- (4) 接入电源时，请勿将手伸入针下附近以及有动作的机械部分。
- (5) 首次使用运转缝纫机时，请确认针车飞轮回转方向和飞轮回转标志是否一致。

### 2.5、缝纫机运转时的注意事项

- (1) 必须在确认装妥皮带、护指、护目等安全保护装置的状态下，方可运转缝纫机。
- (2) 在缝纫机运转中，在车针下方附近以及在动作的机械部位的附近，请勿将手或头发靠近，不许将物品放置在旁。
- (3) 串线或换针的时候，无比在切断电源后进行。
- (4) 附有切刀装置的缝纫机，在缝纫机运转时，不可把手指伸入切刀部位(上刀、下刀)。
- (5) 在不使用缝纫机或作业人员要离开缝纫机时，务必关闭电源。
- (6) 在使用中发现发生错误动作，异常声音，或异味时，应立即关闭电源。

### 2.6、拆卸

- (1) 拆卸任何零件或更换时，以及进行调整作业时，必须先关掉电源。
- (2) 拔掉插头的时候，不可拉扯电线，必须握住插头拉开。
- (3) 控制箱内布有高压电负荷，所以在切断电源后，需等待5分钟以上才可以开盖。

### 3、保全、检查、修理

- (1) 保全、检查、修理时，应按照使用说明书来作业。
- (2) 保全、检查、修理时，应由受过特别训练的人员来作业。
- (3) 保全、检查、修理时，必须先切断电源，在确认缝纫机和马达完全停止时间才开始作业。(离合器或马达的时候，在关闭电源之后，由于马达的惯性仍然会暂时继续回转，应注意。)
- (4) 客户不可根据自我判断来自行改造缝纫机。
- (5) 避免使用指定以外的保全维修零件。

# 为了能够让您安全使用

## 4、警告标志及警告图标


为了防止对客户造成伤害以及对缝纫机造成损伤，本说明书上记载了警告标志以及警告图标。


### 4.1、警告标志的图标


“警告”，是表示具有潜在的危险的状态下，若不回避的情况下，有可能导致死亡或重大伤害的意思。

“注意”，是表示具有潜在危险的情况下，若不回避的话，在可能导致用户或其他人，受到轻中度的伤害，或者损伤缝纫机。


### 4.2、警告图标

 这个图标表示，若不注意的话，有可能导致死亡或或受到重伤。

 这个图标表示应注意高温。

 这个图标表示，若不注意的话，可能会导致轻伤或中度受伤，或者损伤缝纫机，或是强调必不可少的情报。

 这个图标表示，警告注意高压触电。

 这个图标表示，在不接地线的情况下，缝纫机或装置发生错误动作，有可能引起伤害用户的事。这个图标表示，警告注意高压触电。

## 5、贴付在缝纫机上的警告标识

为了防止对客户造成伤害以及对缝纫机造成的损伤，本说明书上记载了警告表示以及警告图标。



表示禁止拆卸安全护具、禁止在投入电源时，另做缝制以外的作业。详细参照次页。



表示电源控制箱内布有高压电压，有触电的可能性发生。



注意

在安全护具上贴有此标记。但是，为了作业性考虑，护指和护目上没有贴附，但必须在指定的部位，安装护具。

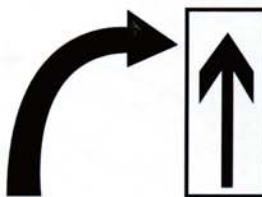


注意高温

谐步马达、电磁阀等，在长时间连续使用这下，有可能发烫的危险。所以注意不可以触碰。



这个图标表示，未接地线的时候，有可能发生缝纫机或装置的误动作或伤害用户。



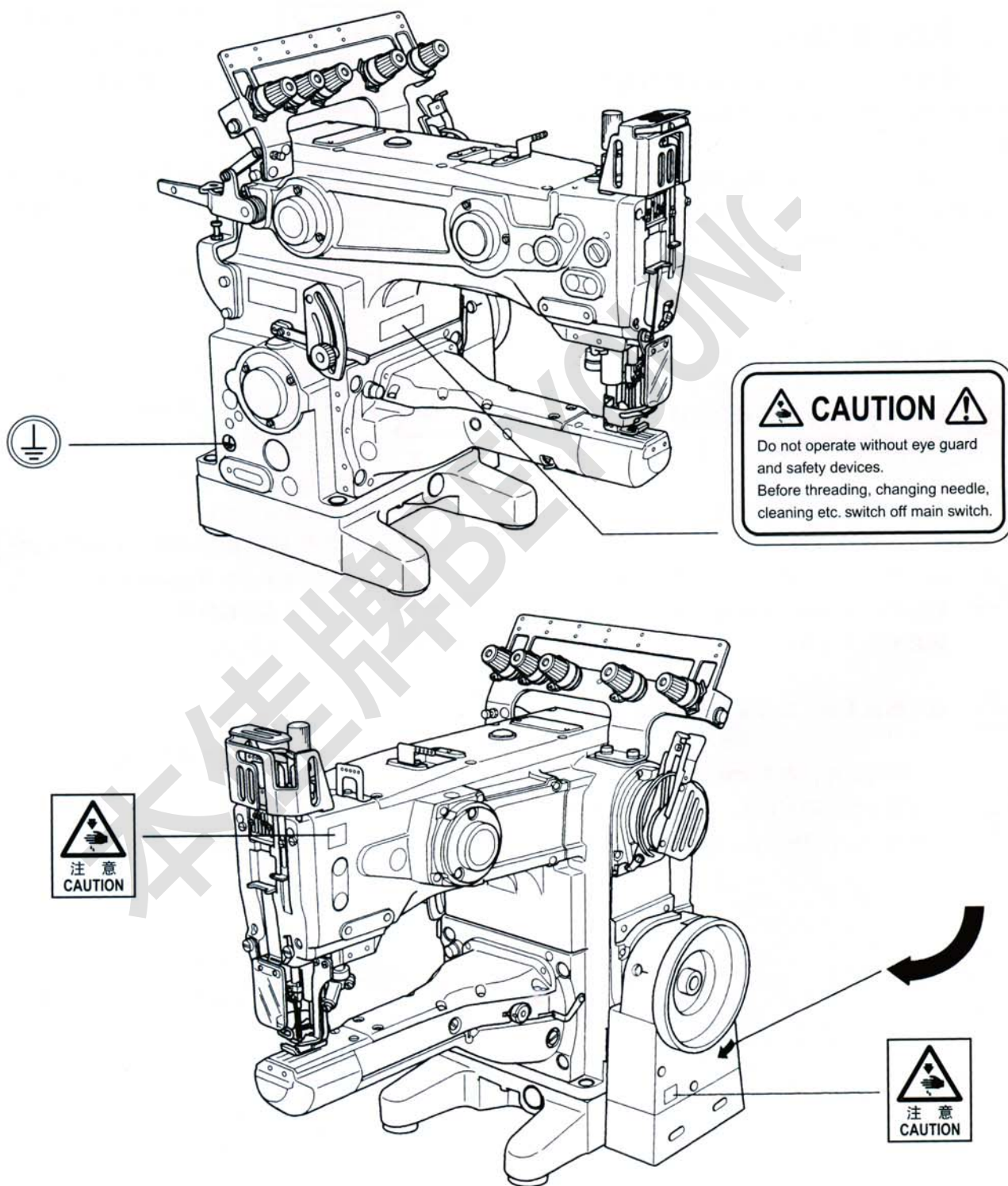
确认针车飞轮的回转方向和标示方向要一致。

# ⚠ 为了能够让您安全使用 ⚠

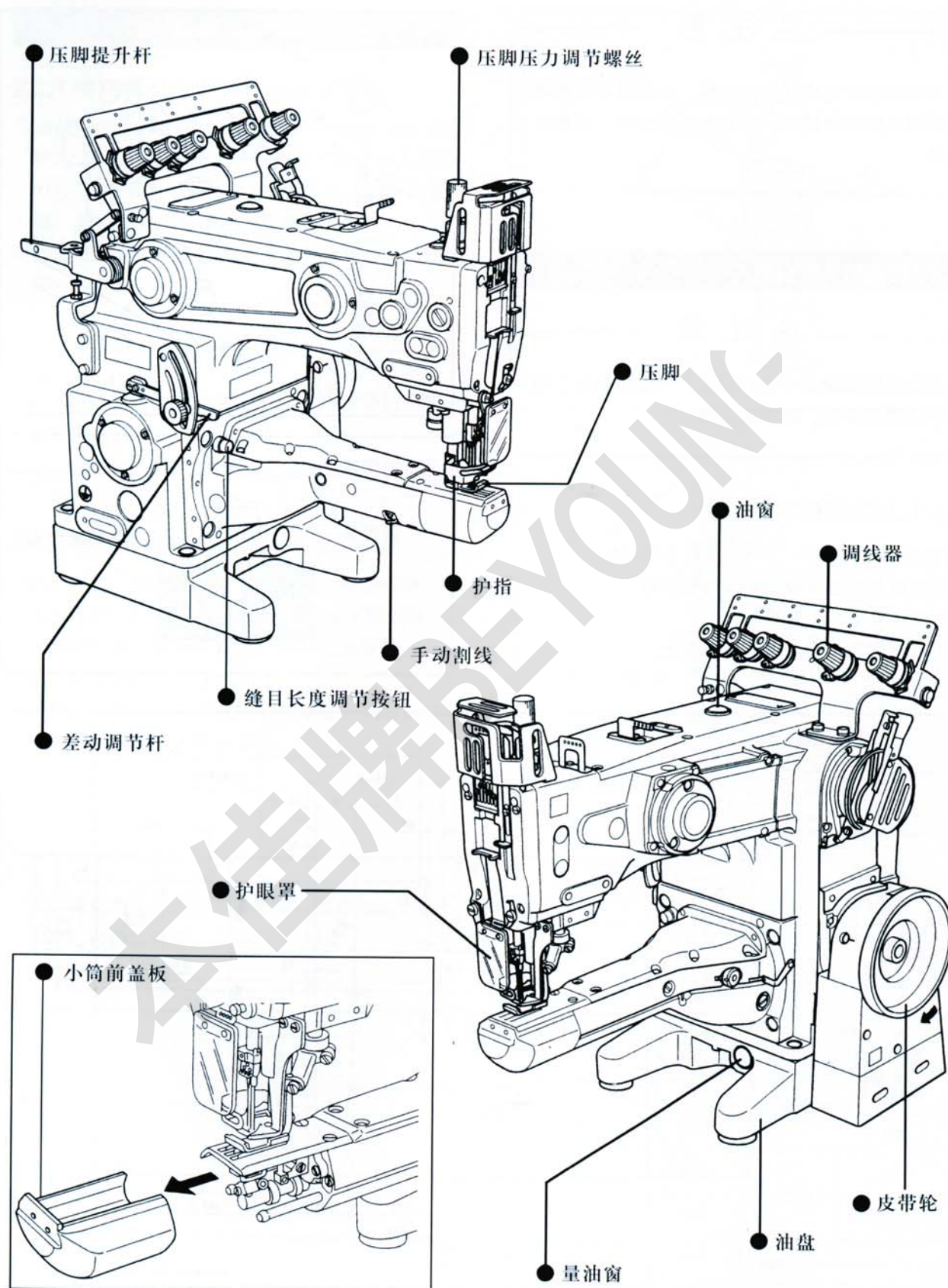
## 6、安全标签的标贴位置

缝纫机上标出了为了安全进行作业的安全标签标贴位置。

要时刻保持安全标签的整洁且免受损坏，标签损坏或者丢失时，要重新贴上新的标签。



# 1、各部分名称



## 2、安装方法

### 注意

在所有的作业均已完成以前，不要将马达的电源插头插到插座中。以免卷入机器中，导致受伤。

### 2.1、缝纫机的安装

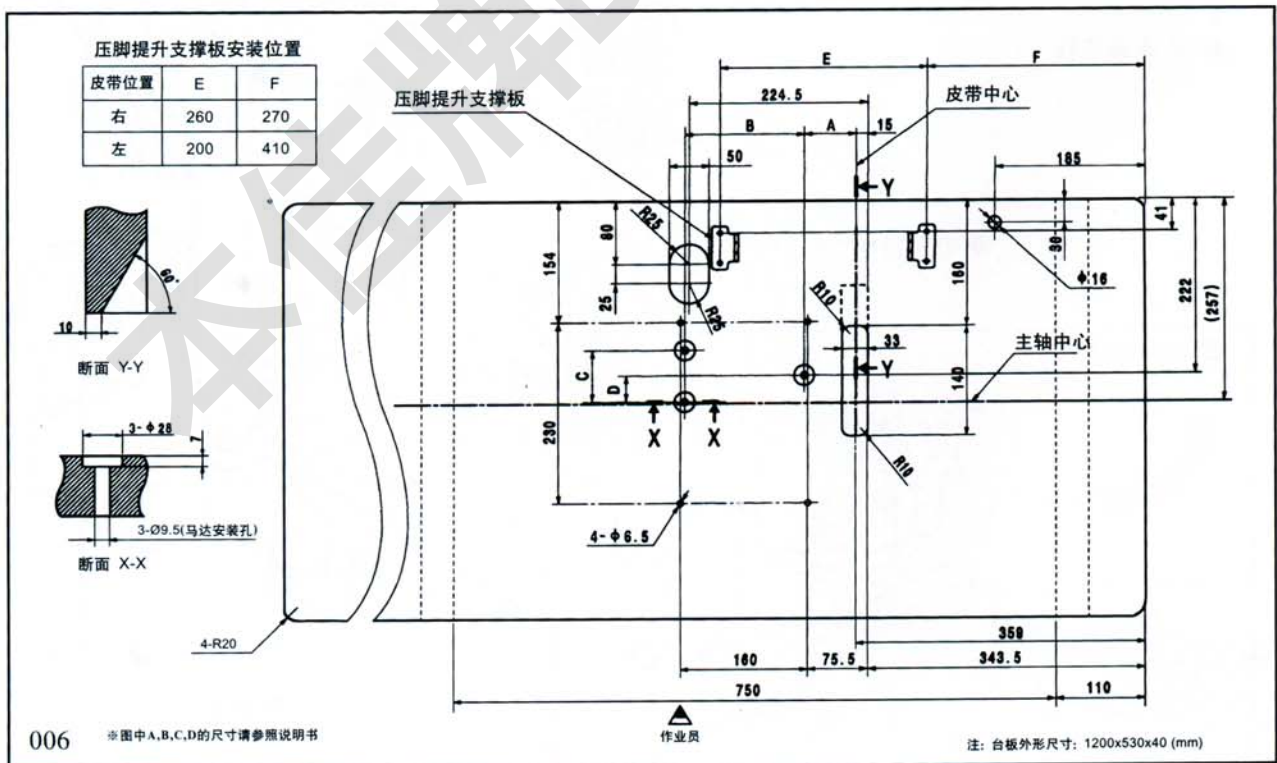
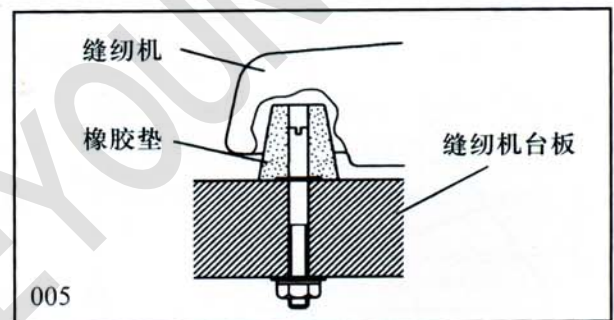
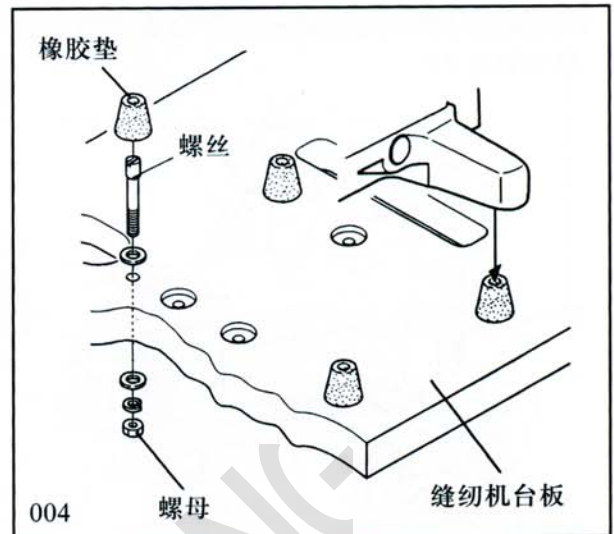
### 注意

缝纫机的重量为42公斤以上。一定要由至少两个人进行开箱、搬运和安装。

#### 2.1.1 上乘式(标准)时

请参考图004、005、006正确安装缝纫机。

- (1) 将螺丝和螺母安装到缝纫机台板上。
- (2) 在螺丝上套上橡胶垫。
- (3) 将缝纫机平稳地放到橡胶垫上。





## 2、安装方法

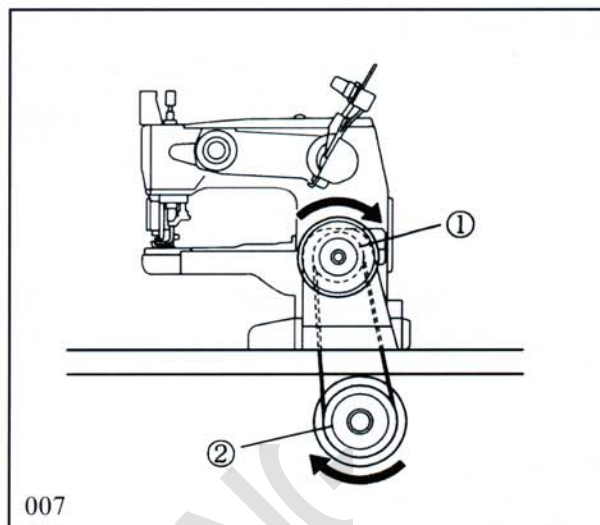
### 2.2、马达与皮带

#### 2.2.1 缝纫速度与皮带轮的旋转方向

- ◇这种缝纫机的最高缝纫速度为4000rpm(间歇旋转时)。使用新缝纫机时，最初的200小时(大约1个月)，使用相当于最高转速能够15%至20%的低转速，可以使缝纫机保持良好状态长期使用。
- ◇马达皮带轮②和机器皮带轮①的旋转方向，如图所示为顺时针方向。

#### 注意

皮带轮反转时无法正常供油，会导致缝纫机发生故障。



#### 2.2.2 离合式马达

- ◇关于马达，请参照所使用马达的使用说明书。
- ◇关于马达的安装位置，在安装时，踏下胶踏板，当马达皮带轮②靠近左侧时，使马达皮带轮②与机器皮带轮①保持一致即可。
- ◇市售的皮带轮，外径以5mm为单位，因此选择了接近于计算值的市售皮带轮。

#### 注意

如果使用的马达皮带轮不正确，缝纫机的转速可能超过最高转速，从而引发故障。

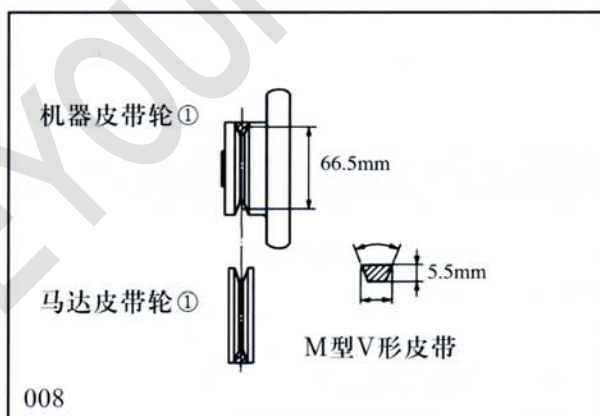


表1

马达皮带轮外径 (mm)	缝纫机转速(rpm)		皮带轮尺寸
	50Hz	60Hz	
65	/	3100	35
70	/	3350	35
75	3000	3600	36
80	3200	3850	36
85	3400	/	36
90	3600	/	37
95	3800	/	37
100	4000	/	37

◇表中为使用三相二极400瓦(1/HP)的离合器马达时的数值。

## 2、安装方法

### 2.2.3 伺服马达

关于马达，请参照所使用马达的使用说明书。

马达皮带轮的直径，按如下公式求出。或参照表2选择最合适的马达皮带轮。

$$\text{马达皮带轮直径} = \frac{\text{缝纫机常用的转速}}{\text{伺服马达转速}} \times 61 + 5\text{mm}$$

◇市售的皮带轮，外径—5mm为单位，因此请选择接近计算值的市售皮带轮。

### 2.2.4 皮带

皮带使用M型皮带。

尺寸请参照表1

表 2

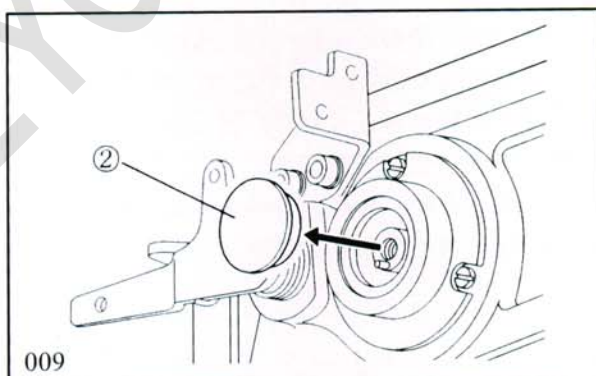
缝纫机转速 (rpm)	马达皮带轮直径	
	伺服马达转速(rpm)	
	3000	3600
3000	72	60
3300	78	66
3500	83	70
3800	89	75
4000	94	79

◇表中为伺服马达转速为3000rpm和3600rpm时的例子。

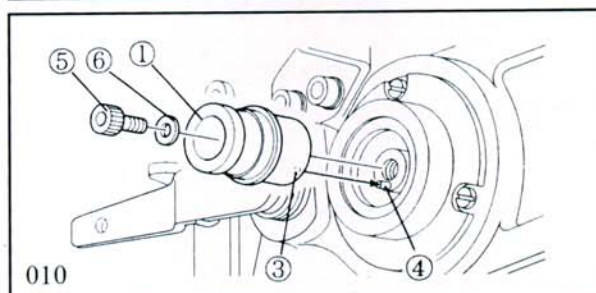
### 2.3、定位器的安装准备

下面安装定位器⑩(位置检测器)，或用于安装同步器的同步器转换器①。

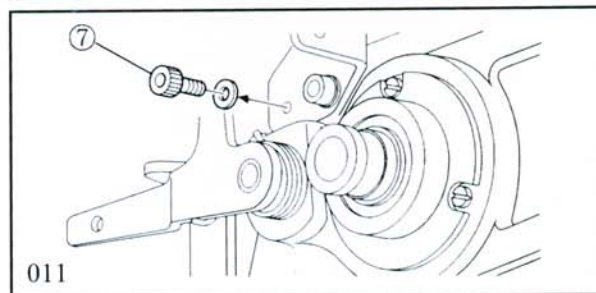
(1) 拿开堵塞②。



(2) 同步器转换器①的孔③对准轴的销钉④安装，用螺丝⑤和垫片⑥固定。

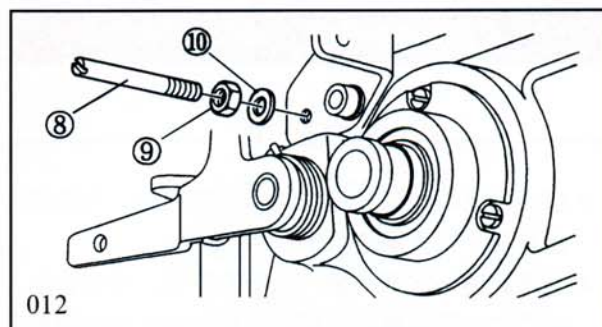


(3) 取下调线器板的固定螺丝⑦。



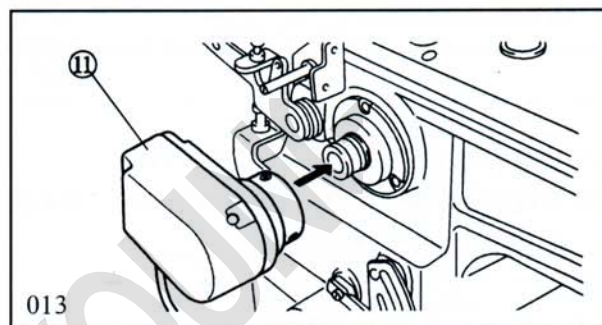
## 2、安装方法

- (4) 将螺母⑨装到定位器销钉⑧上，并将定位器销钉⑧和垫片⑩安装到缝纫机上。



※定位器销钉⑧是为了钩住定位器⑪，使其固定，不会转动。

※定位器的安装和调整方法，请参照所使用的伺服马达的使用说明书。



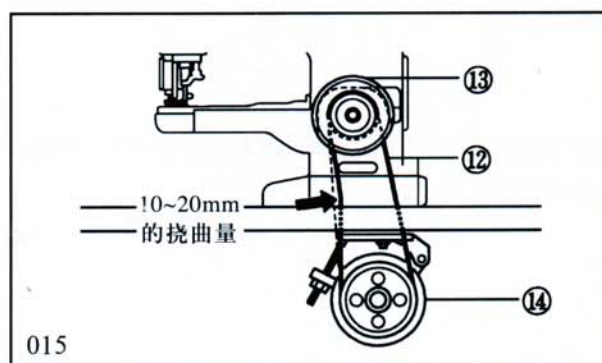
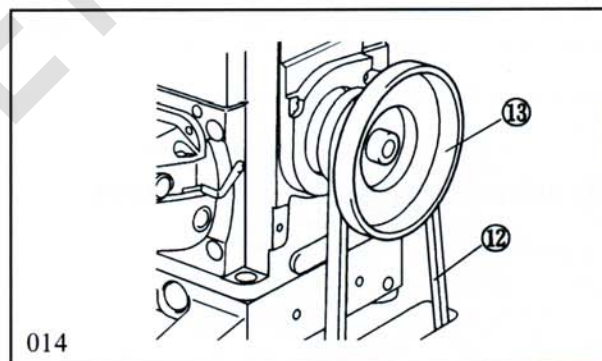
### 2.4、皮带的安装方法

#### 注意

更换皮带时，务必切断马达的电源，确认马达停止旋转后再进行。以免手或衣服卷入皮带，导致受伤。

- (1) 将皮带⑫挂到机器皮带轮⑬上。
- (2) 边旋转机器皮带轮⑬边将皮带⑫的一头套到马达皮带轮⑭上。
- (3) 绷紧皮带，是得以大约10N(1.02kgf)的力按压皮带的中央部分时，挠曲量为10~20mm。
- (4) 皮带轮绷紧完成后，在马达端固定牢靠。

※固定方法因马达而不同，请参照马达的使用说明书。



## 2、安装方法

### 2.5、皮带罩壳的安装

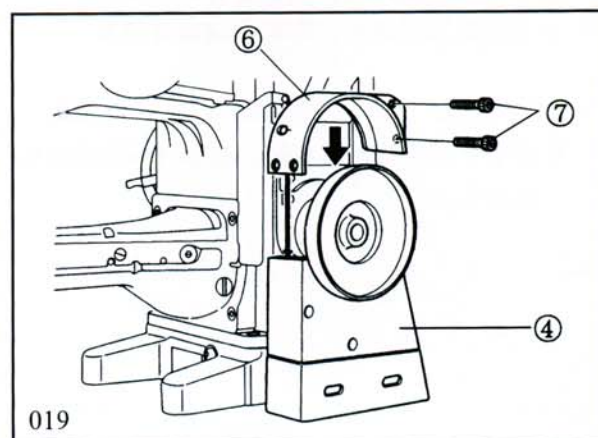
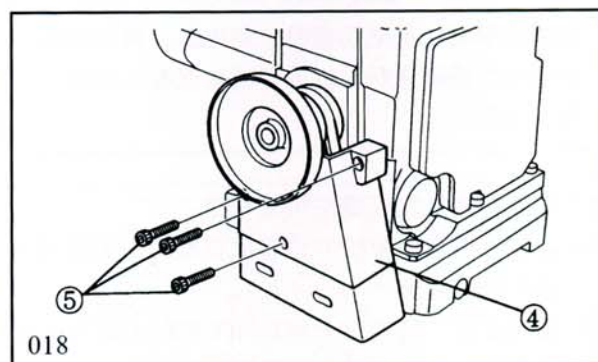
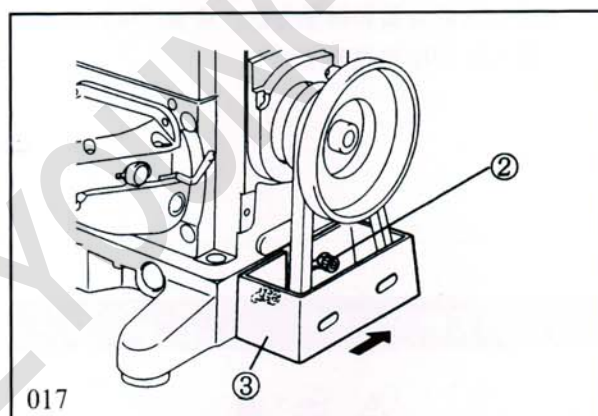
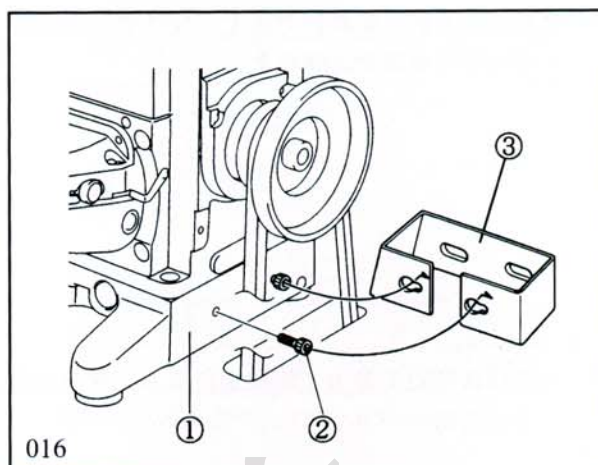
#### ⚠ 注意

- 进行作业前请确认马达的电源已切断，并已停止旋转。以免受伤。
- 皮带罩壳一定要安装。如果不安装，可能会出现手和衣服被卷入而导致受伤，或缝制物被卷入而损坏的情况。

- (1) 将螺丝②拧进接油槽①大约一半左右。
- (2) 将皮带辅助罩壳③的孔套到螺丝②帽上，向后挪动，拧紧螺丝②。

- (3) 用螺丝⑤将皮带罩壳(下)④安装到缝纫机。

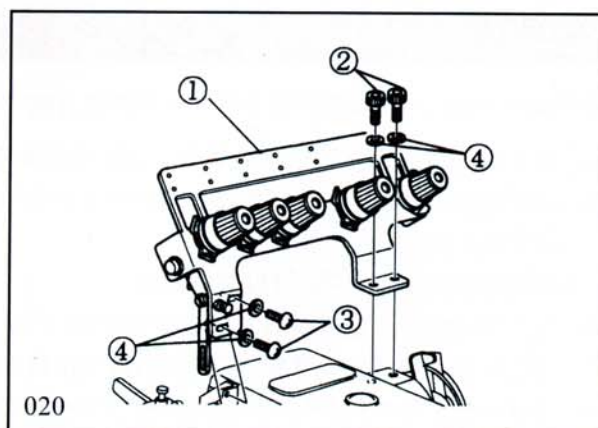
- (4) 将皮带罩壳(上)⑥插到皮带罩壳(下)④上，用螺丝⑦固定。



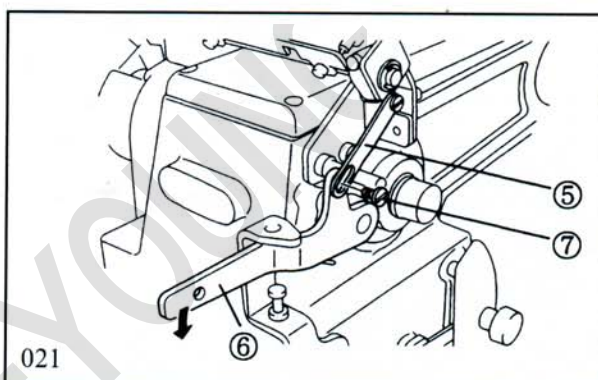
## 2、安装方法

### 2.6、调线器的安装

(1) 用螺丝②③和垫片④(左右各2个)将调线器①安装到缝纫机上。



(2) 用螺丝⑦将松线连接板⑥安装到压脚提升手柄⑥上。

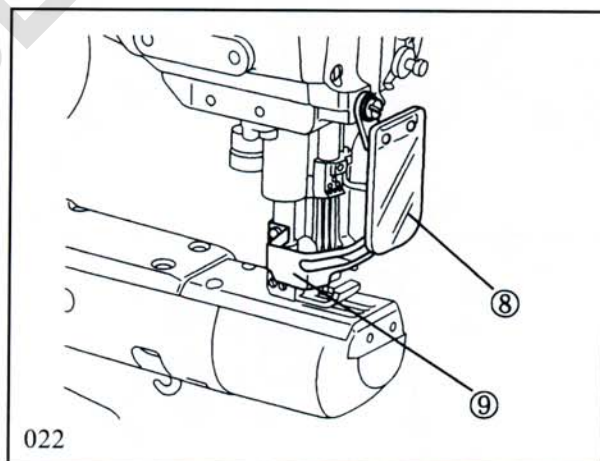


(3) 按下压脚提升手柄⑥，确认活动顺畅。

### 2.7、护眼罩和护指装置的安装

#### △ 注意

必须在安装好护眼罩⑧和护指装置⑨的状态下缝制。此外，必须下调护眼罩⑧并将其固定到位。

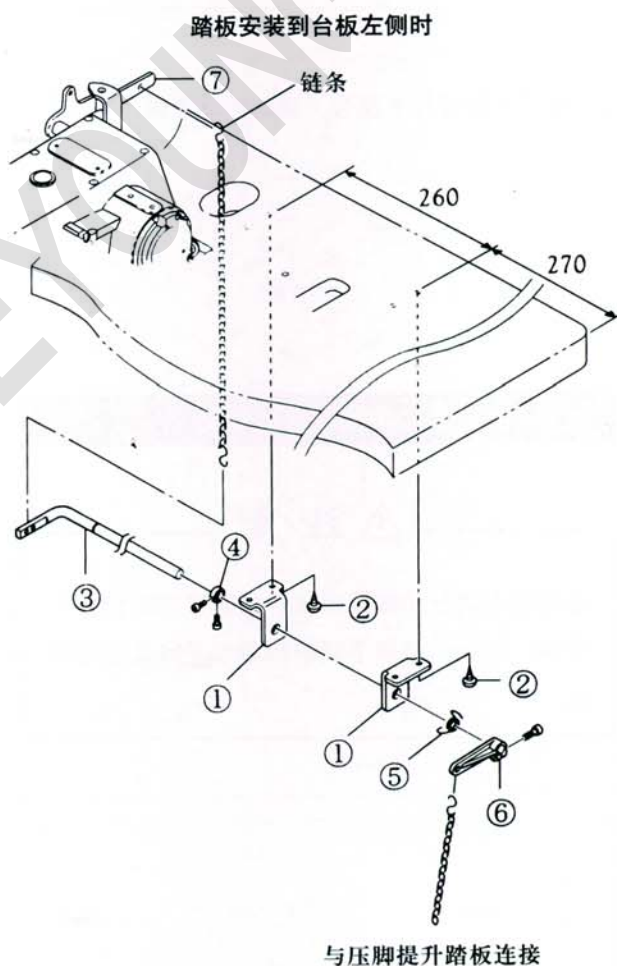
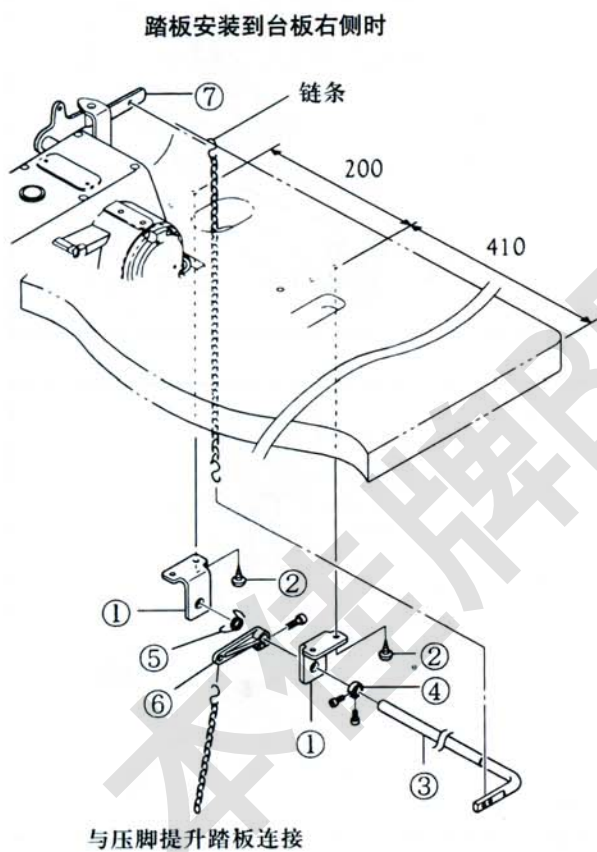


## 2、安装方法

### 2.8、压脚提升踏板的安装

将压脚提升轴(下)安装到台板上后,在压脚提升轴(下)用链条连接压脚提升踏板与压脚提升手柄。

- (1) 用木螺钉②将压脚提升轴支撑板①安装到台板背面。
- (2) 如图所示,将轴环④、压脚提升返回弹簧⑤和压脚提升轴杆⑥安装到压脚提升轴(下)③上,同时穿过压脚提升轴支撑板①。
- (3) 确认压脚提升轴(下)③可以顺畅转动。
- (4) 左右移动轴环④进行调节,使压脚提升轴(下)③的轴柄处于压脚提升手柄⑦的正下方。
- (5) 进行固定,使压脚提升轴(下)③的轴柄与压脚提升轴杆⑥成为水平。
- (6) 用链条连接压脚提升轴(下)③的曲柄与压脚提升手柄⑦,压脚提升轴杆⑥与压脚提升踏板。



023

024

### 3、关于供油和注油

#### ⚠ 注意

进行作业前请确认马达的电源已切断，并已停止旋转。以免受伤。

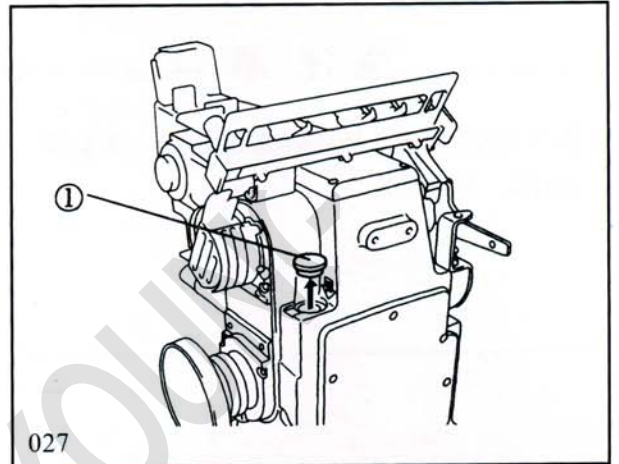
#### 3.1 关于润滑油

#### ⚠ 注意

请不要使用润滑油添加剂，以免导致润滑油的劣化及引起缝纫机故障。

使用的润滑油：润滑油28

油量：600cc



#### 3.2 关于供油

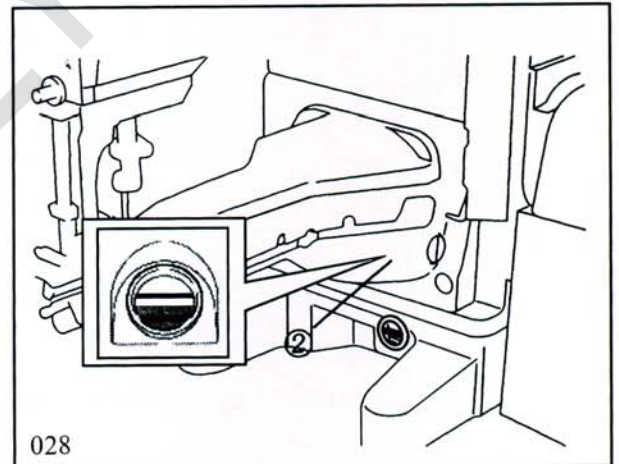
##### 3.2.1 伺服马达

出货时，已将润滑油放空。在初次使用缝纫机时，一定要加润滑油。

供油的方法是，取下标有"Oil"的橡胶塞①，加入润滑油至量油窗②上的标线为止。

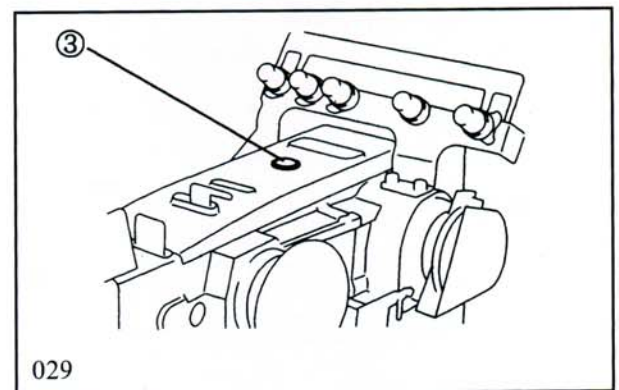
##### 3.2.2 检查方法

缝纫机开始运转时，请查看油窗③，是否从喷嘴喷出润滑油。没有喷出润滑油时，请进行“润滑油过滤器的检查和更换(参照第28页)。”



#### ⚠ 注意

尽管贮油量充分，但从油窗③里面的喷嘴喷出的油量却异常地少，或混有大量泡沫时，请立即检查、更换过滤器。



## 4、使用方法

### 4.1 小筒前盖板的拆卸和安装方法

#### 拆卸方法

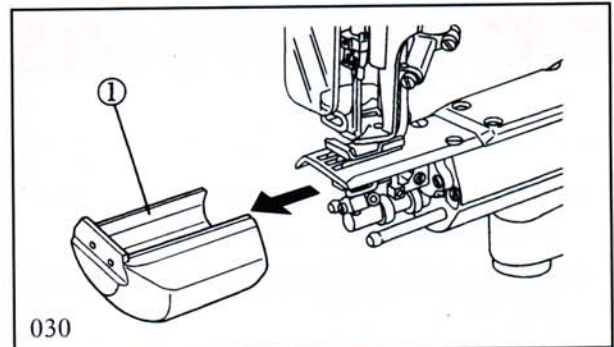
将小筒前盖板①径直从身前拉出。

#### 安装方法

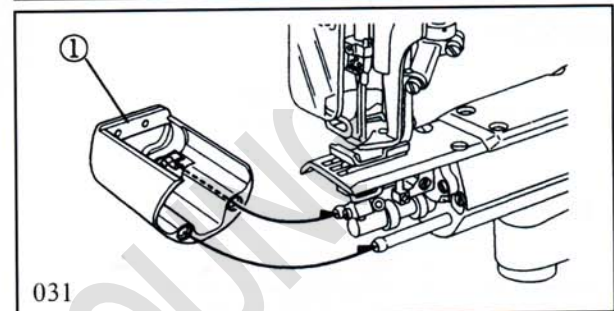
沿着销钉将汽缸前挡板①径直插入，直到听到“咔哒”的声音。

#### 注意

缝制过程中，为了安全，一定要安装小筒前盖板①。



030



031

### 4.2 关于使用的针

本产品使用的针为UYx128GAS (UY128GAS)。

针有各种不同的支数，请根据缝制的布料的厚度及材料选择合适的针。

表1

日本支数	8	9	10	11	12	13	14
德国支数	60	65	70	75	80	85	90

### 4.3 针的安装

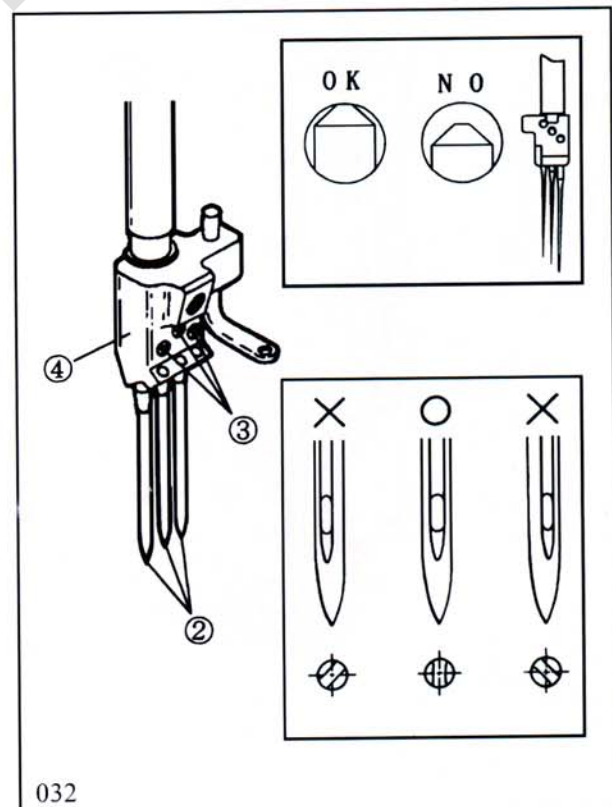
#### 注意

安装针时，请务必切断马达的电源，并确认马达已停止旋转在进行。以免受伤。

- (1) 用螺丝刀松开针②的定位螺丝③。  
更换针②时，请用镊子将旧针拔出。
- (2) 将新针的凹槽放到后面，用镊子一直插入到针夹④最上端。
- (3) 拧紧针②的定位螺丝③。

#### 注意

- 定位螺丝③的拧紧扭矩为0.6N.m(6kgf·cm)。
- 换针后请务必确认“针与弯针的间距”和“针托之间的间距”(参照第22、24页)



032



## 4、使用方法

### 4.4 穿线方法

#### ⚠ 注意

- 穿线时，请务必切断马达的电源，并确认马达已停止旋转后再进行。以免受伤。
- 穿线方法错误，可能导致跳线、断线、针迹不匀等。

请按图035的要领穿线。

#### ⓘ 补充

提升压脚、松线器即工作，可顺畅地引出线。

已穿线时，请系上缝线。

#### <A 针线>

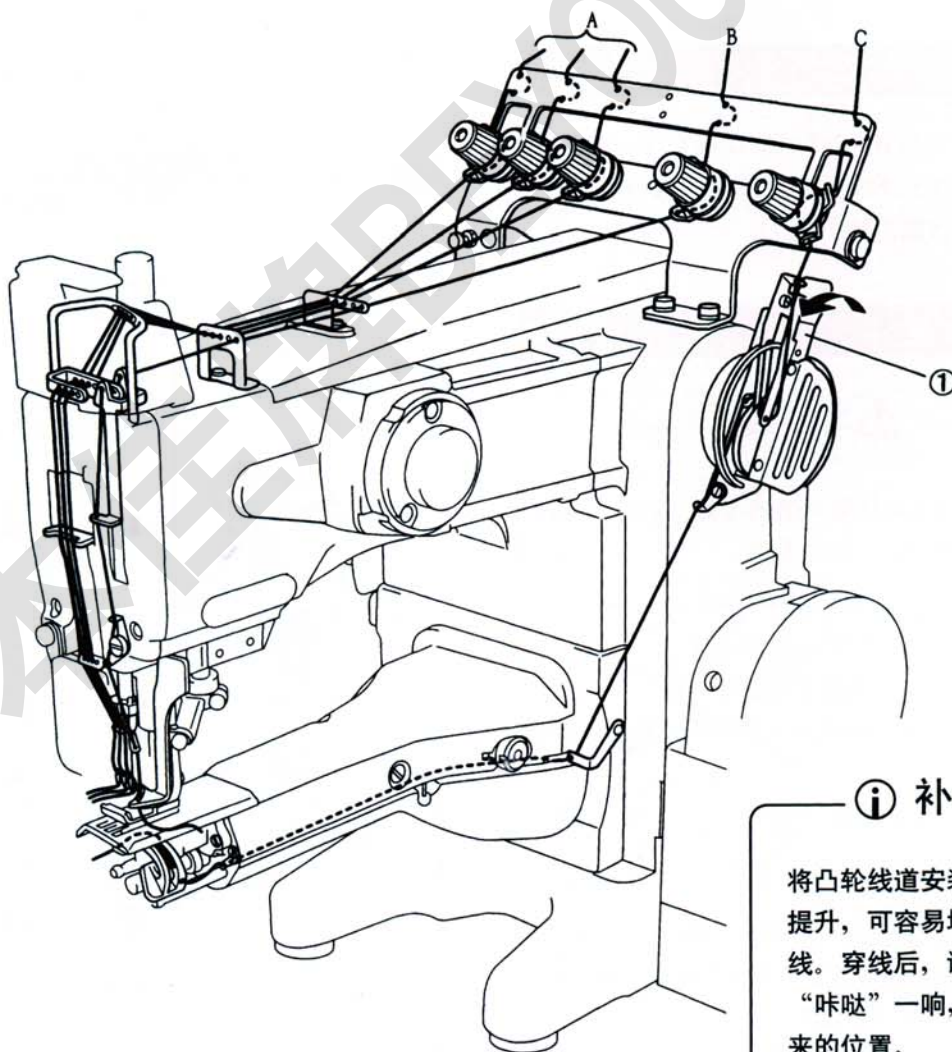
将线的结头向身前引出，先将结头剪掉后再穿针。

#### <B 上装饰线>

将线引出，直到结头出来。

#### <C 弯针线>

将线引出，直到结头出来，然后用剪刀剪掉线头。



#### ⓘ 补充

将凸轮线道安装板①向前提升，可容易地穿过套口线。穿线后，请按下听到“咔哒”一响，恢复到原来的位置。

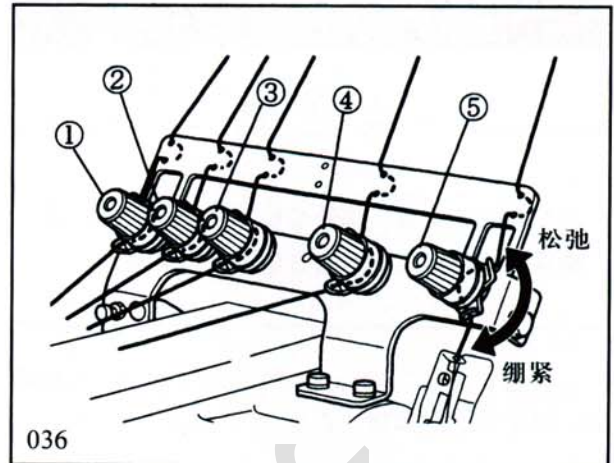
## 4、使用方法

### 4.5 调线器的调节方法

线的松紧程度根据布料的种类，线的种类缝制宽度、针迹长短、使用条件而变化。  
请用各调线弹簧帽，将线的松紧程度调节合适。

- 向右旋转(顺时针旋转)，线就会绷紧。
- 向左旋转(逆时针旋转)，线就会松弛。

- ① 左针线      ④ 装饰线弯针线
- ② 中针线      ⑤ 弯针线
- ③ 右针线



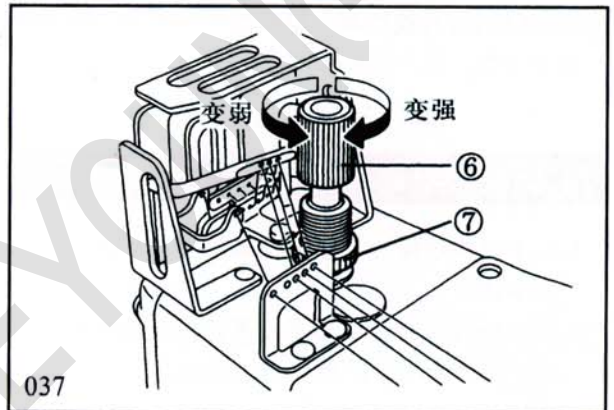
### 4.6 压脚压力的调节方法

在针迹稳定的范围内，压脚压力应尽量调弱。

- (1) 松开压脚调节螺丝⑥的锁定螺母⑦，旋转压脚调节螺丝⑥。

- 向右旋转(顺时针旋转)，压脚压力就会变强。
- 向左旋转(逆时针旋转)，压脚压力就会变弱。

- (2) 调节后，拧紧松开了的锁定螺母⑦。



### 4.7 送齿差动量的调节

- (1) 松开锁顶螺母⑧。

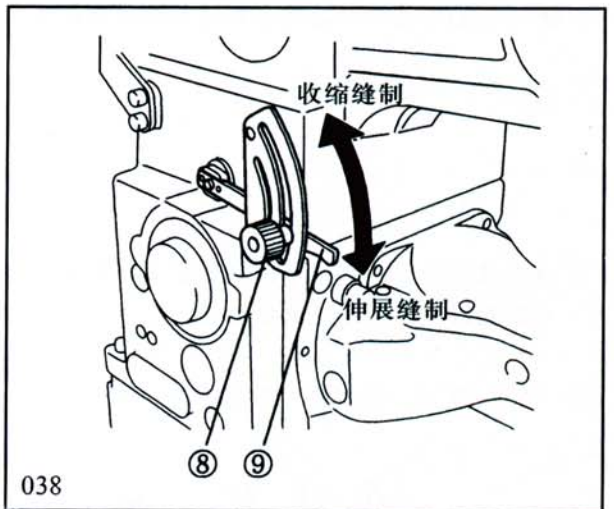
- (2) 调节差动调杆⑨。

- 调节杆向上转动，可收缩缝制。

- 调节杆向下转动，可伸展缝制。

※请参照表4的刻度与差动比的关系，调节调节杆的位置。

- (3) 调节后，拧紧松开了的锁定螺母⑧。



### ⚠ 注意

最大针迹长度4mm时的差动比最大为1:1.5。  
最大差动比为1:2时，针迹长度小于等于3mm。

表4

刻度	差动比例	备注
S	1:0.8	伸展缝制
1	1:1	
	1:1.5	针迹长度小于等于4mm
2	1:2	针迹长度小于等于3mm

## 4、使用方法

### 4.8 针迹长度的调节方法

#### ⚠ 注意

调节针迹长度时，请务必切断马达的电源，并确认马达已停止旋转后再进行。以免受伤。

针迹长度在1.2mm至4.0mm的范围内可无级调节。皮带轮上的刻度，表示1个针迹的长度(mm)。

※实际缝制的针迹长度，根据布料的种类和厚度以及差动比，有一定的差异。

#### 4.8.1 改变针迹长度的方法

- (1) 左手轻按按钮①，感觉按钮的前端碰到了内部的零件。
- (2) 继续轻按按钮①，右手将手轮向身前旋转。按钮①将再向里走，可用力按钮①。
  - 向右旋转(顺时针旋转)，针迹长度就会变长。
  - 向左旋转(逆时针旋转)，针迹长度就会变短。
- (3) 在按住按钮①的状态下，将手轮③的刻度对准皮带挡板上的孔的对准标记②。
- (4) 对准刻度后，松开按下的按钮①。

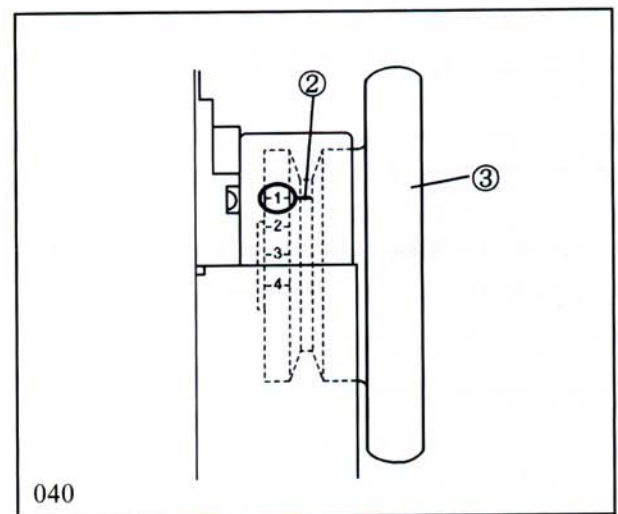
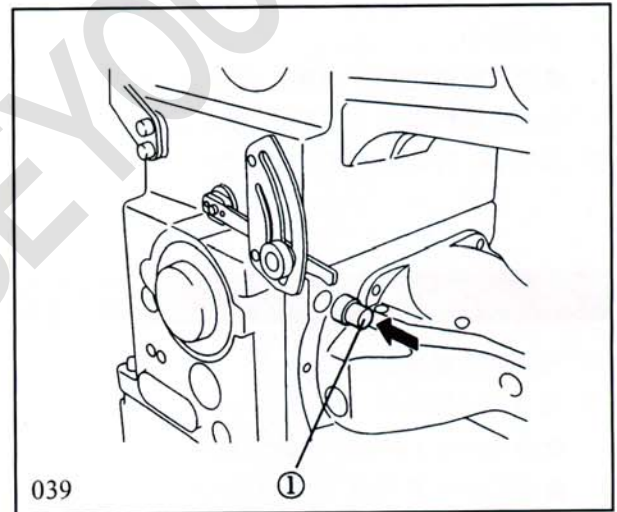
#### ⚠ 注意

确认按钮已完全返回，且手轮可轻松旋转。

表5

针迹长度(mm)	1英寸内的针迹数量	30mm内的针迹数量
4.0	6	7.5
2.5	10	12
2.0	12.7	15
1.2	21	25

◇ 表中数据为不同针迹长度时，1英寸(25.4mm)内和30mm内的针痕迹数量



## 4、使用方法

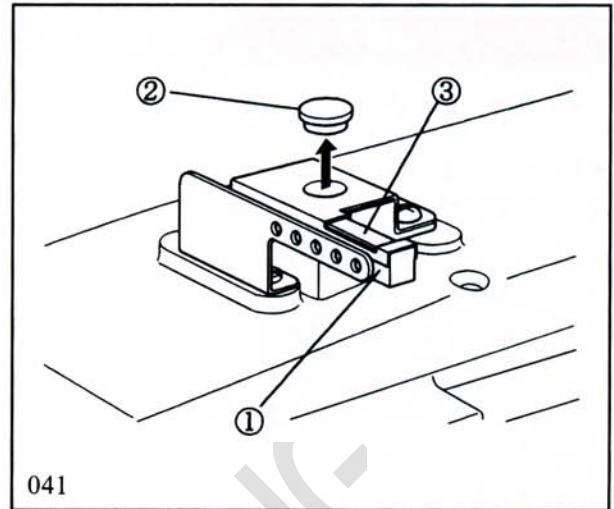
### 4.9 关于SP装置(可选)

高速缝制及使用化纤线、化纤布料时，为了防止断线、跳针，请使用SP装置(附加)。

使用的润滑油为硅油(二甲基硅)。

#### 4.9.1 使用缝纫机前的检查

拔出SP槽①的塞子②，确认里面有硅油。数量不足时，请补充硅油(二甲基硅)。



### ⚠ 注意

- 不使用SP装置时，请取出装置中的毛毡③。否则可能对缝制状态有不良影响。
- 硅油毡到SP装置以外的部件上时，务必擦拭干净。否则可能导致缝纫机出现故障。

## 4、使用方法

### 4.10 量尺的使用方法

#### 4.10.1 下摆折边用

量尺(右)①用于调节布料的折边宽度。

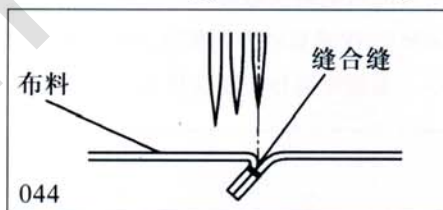
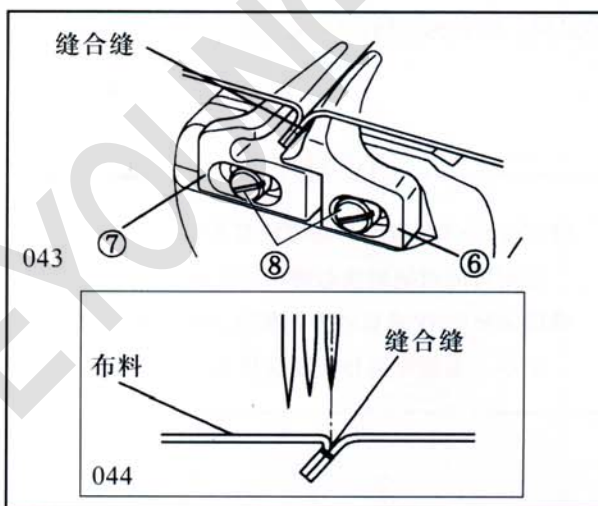
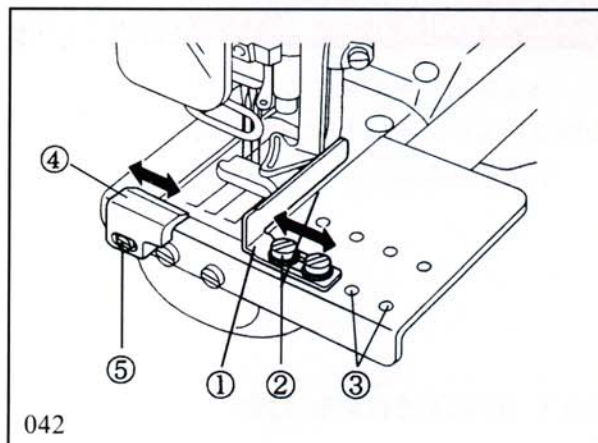
- (1) 松开定位螺丝②，左右调节量尺(右)①。  
※位置改变较大时，请移动到另一个螺丝孔③的位置。
- (2) 拧紧松开了的定为螺丝②。

量尺(左)用于调节折边后的布料的左端。

- (1) 松开定位螺丝⑤，左右调节量尺(左)④。
- (2) 拧紧松开了的定位螺丝⑤。

#### 4.10.2 躺倒用

- (1) 松开布料道轨的定位螺丝⑧。
- (2) 将缝合的布料端放入布料导轨(右)⑥和布料导轨(左)⑦的中间。
- (3) 布料的缝合缝成为右针的中心，调整布料导轨(右)⑥与布料导轨(左)⑦的间隙宽度，使布料能顺畅通过。
- (4) 调节后，拧紧松开了的定位螺丝⑧。

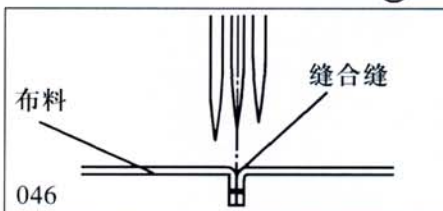
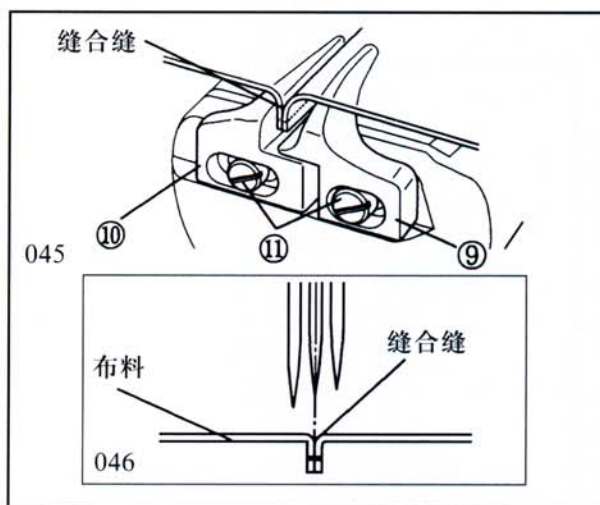


### ① 补充

布料的缝合缝与左针的关系，根据缝制品而不同。

#### 4.10.3 压缝用

- (1) 松开布料导轨的定位螺丝⑩。
- (2) 打开缝合的布料，调节布料导轨(右)⑨与布料导轨(左)⑩的间隙宽度，使布料能顺畅通过，以便布料的缝合缝在针幅的中心。
- (3) 调节后，拧紧松开了的定位螺丝⑩。

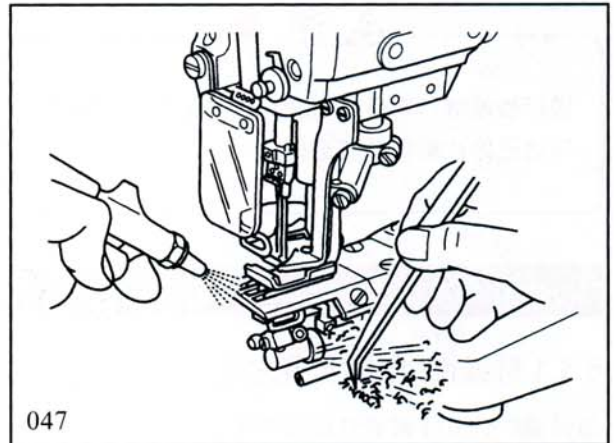


## 5、作业结束后

### △ 注意

打扫时，请务必切断马达的电源，并确认马达已停止旋转后再进行。以免手和衣服卷入缝纫机，导致受伤。

- ◇每天的作业结束后，请拿开汽缸前挡板，清扫积存在缝纫机上的灰尘及线屑等。
- ◇请每周1次，拿开汽缸前挡板和压脚、清扫针板槽和送齿周围。



## 6、保养检修的方法

### 注意

进行检修时，请务必切断马达的电源，并确认马达已停止旋转后再进行。

### 6.1 小筒前盖板的拆卸和安装方法

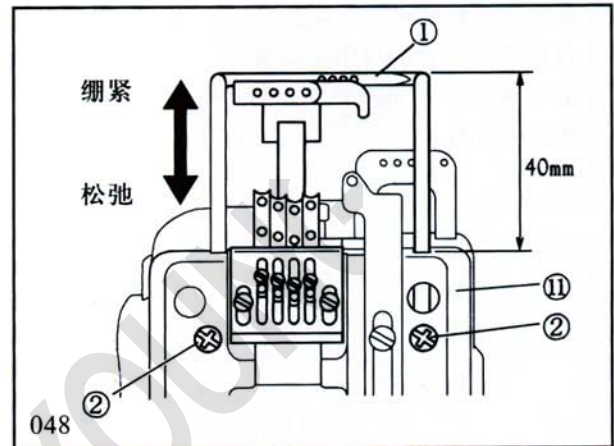
#### 6.1.1 针线道(前)的调节方法

用针道(前)①可调节针线的绷紧程度。

针线道(前)①的标准位置是，臂上表面①到针线道(前)①上表面的尺寸为45mm。

松开定位螺钉②，调节针线道(前)①的安装位置。调节后，拧紧松开了的定位螺丝②。

- 降低针线道(前)，针线就会松缓。
- 提高针线道(前)，针线就会绷紧。



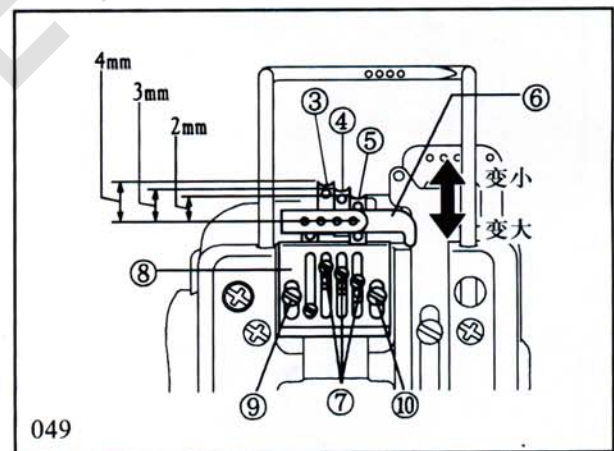
#### 6.1.2 线撑的调节方法

用线撑③④⑤可调节针线环的大小。

线撑③④⑤的标准位置是针杆下到最后下时，从针杆线道⑥的线孔中心，到线撑上端的尺寸为右针2mm、中针3mm、左针4mm。(图049)

松开各自的定位螺钉⑦，调节线撑③④⑤的安装位置。调节后，拧紧松开了的定位螺钉⑦。

- 降低线撑，线环就会变小。
- 提高线撑，线环就会变大。



#### 6.1.3 线撑的调节方法

改变线的种类时，需要改变线撑安装板⑧的位置，调节所有针线环的大小。

松开定位螺丝⑨⑩，调节线撑安装板⑧的安装位置。调节后，拧紧松开了的定位螺丝⑨⑩。

- 降低线撑安装板，线环就会变小。
- 提高线撑安装板，线环就会变大。

## 6、保养检修的方法

### 6.2 上装饰线张紧度的调节方法

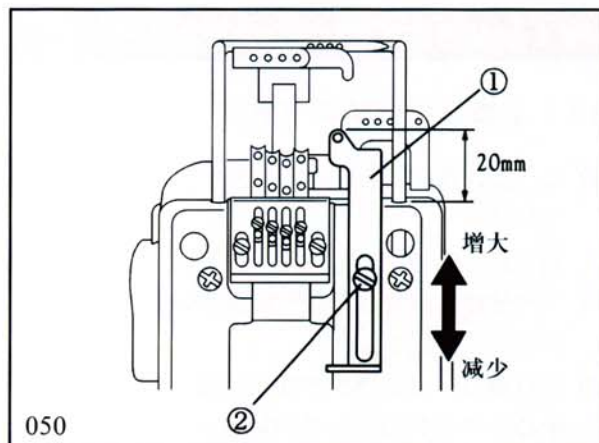
装饰线线道①的标准位置是，臂上表面③到装饰线道①上表面的尺寸为了20mm。

松开定位螺钉②，调节装饰线线道①的安装位置。调节后，拧紧松开了的定位螺丝②。

●降低装饰线线道，盘线量就会减少。

●提高装饰线线道，盘线量就会增多。

※装饰线使用有伸缩性的尼龙线等时，请将装饰线线道①降低。



#### 注意

请从较低的线孔穿尼龙线。

### 6.3 弯针线张紧程度的调节方法

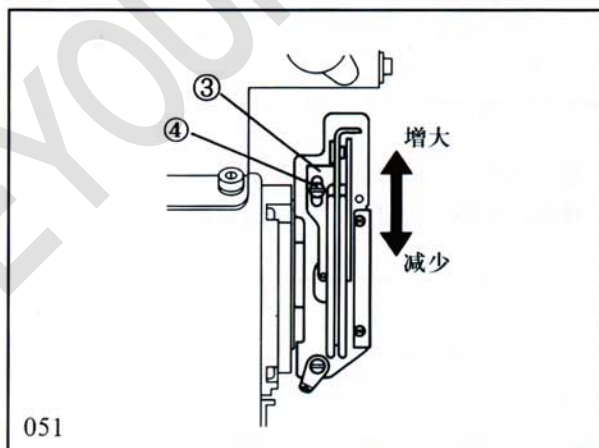
#### 6.3.1 凸轮线道的调节方法

凸轮线道③的标准位置是，定位螺丝④位于长孔中心的时候。

松开定位螺丝④，调节凸轮线道③的安装位置，调节后拧紧松开了的定位螺丝④。

●提高凸轮线道③，放线量就会减少。

●降低凸轮线道③，放线量就会增多。

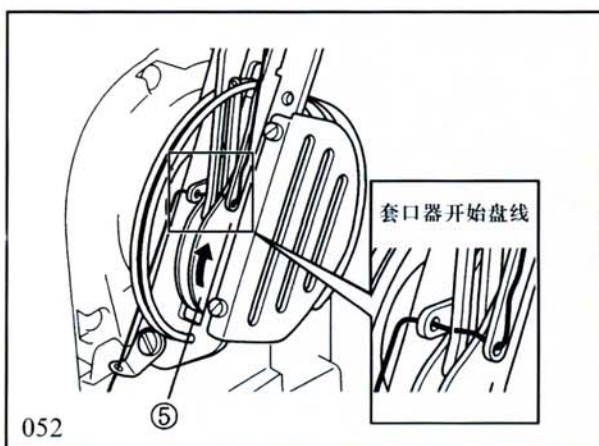


#### 注意

弯针线放线量过多，可能导致跳线，需要注意。

#### 6.3.2 弯针线张紧凸轮的调节方法

针杆在上死点时，将弯针线张紧凸轮⑤调节到弯针稍稍开始盘线的位置。





## 6、保养检修的方法

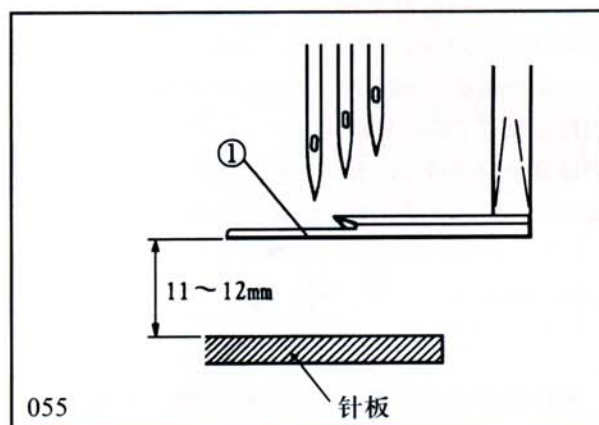
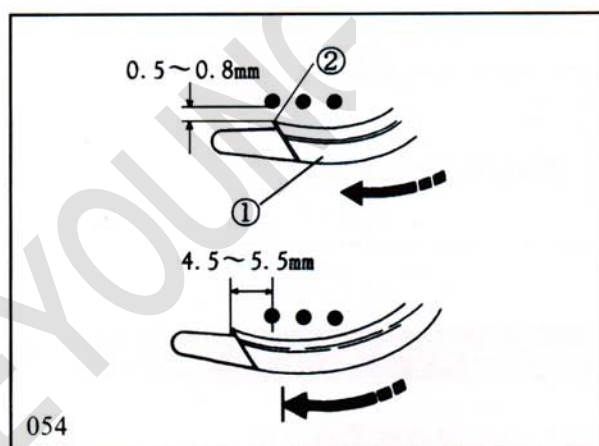
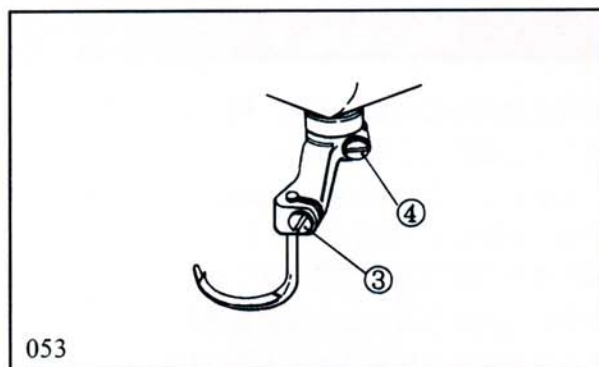
### 6.4 针和装饰线弯针的调节方法

#### 6.4.1 装饰线弯针的调节方法

- (1) 松开装饰线弯针定位螺丝③和弯疹台定位螺丝④。(图053)
- (2) 调节装饰线弯针①的位置。使左针与装饰线弯针①的导纱钩前端②之间的间隙为0.5-0.8mm。(图054)
- (3) 进行调节, 使装饰线弯针①到最左端时, 从左针中心到导纱钩前端②的间隔为4.5-5.5mm, 并拧紧定位螺丝④。(图053、054)
- (4) 进行调节, 使针板上表面到装饰线弯针①下表面的间隔为11-12mm, 并拧紧定位螺丝③。(图053、055)

#### ① 补充

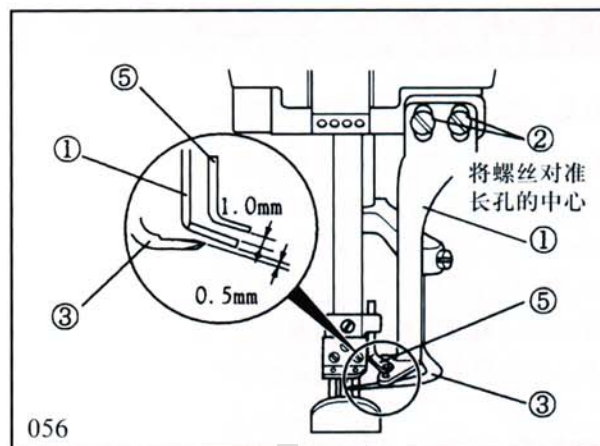
装饰线弯针①的高度, 在调节范围内, 根据针幅找准, 使装饰线可通过右针的后面, 用左针抄取。



## 6、保养检修的方法

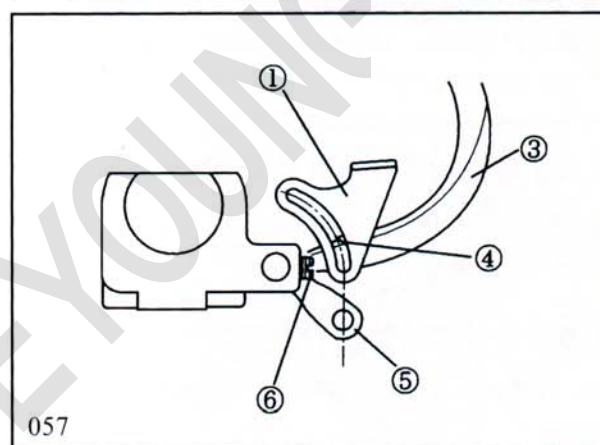
### 6.4.2 装饰线导线器的调节方法

- (1) 松开装饰线导线器①的定位螺丝②。(图056)
- (2) 调节装饰线导线器①的位置，使装饰线弯针③的上表面与装饰线导线器①的下表面之间的间隙为0.5mm。(图056)
- (3) 调节装饰线弯针的位置，使装饰线弯针③到最右端时，装饰线导线器①长槽的中心对准导线钩前端④，并拧紧松开了的定位螺丝②。(图056、057)



### 6.4.3 装饰线道的调节方法

- (1) 松开装饰线道⑤的定位螺丝⑥。(图057)
- (2) 令针杆到最下点，调节装饰线道⑤，使装饰线导线器①的上表面与装饰线道⑤之间的间隙为1.0 mm。(图056)
- (3) 将装饰线道⑤的线孔对准装饰线导线器①长孔的延长线上。(图057)
- (4) 拧紧松开了的定位螺丝⑥。(图057)



## 6、保养检修的方法

### 6.5 针和弯针的调节方法

#### 6.5.1 装饰线弯针的调节方法

针在最下点，弯针①在最右端时，弯针①前端到右针中心的拉线量，根据针幅而不同。

请按表6的拉线量进行调节。

松开弯针台②的定位螺丝③和弯针台套环④的定位螺丝⑤，调节弯针①的位置。

调节后，拧紧松开了的定位螺丝③⑤。

#### ❶ 补充

即使针幅不同，从针杆中心到弯针①前端的尺寸为6.2~6.4mm。

#### 6.5.2 弯针角度和高度的调节方法

将弯针①插入弯针台②的深处，拧紧定位螺丝⑥。

高度和安装角度(2°)随之而定。

#### 6.5.3 弯针前后位置的调节方法

- (1) 旋转机器皮带轮，使弯针①的前端对准左针⑦的中心。
- (2) 松开定位螺丝③⑤，使左针⑦的背面与弯针①前端的间隙为0.2~0.3mm，连同弯针台套环④一起前后调节弯针台②。
- (3) 拧紧松开了的定位螺丝③⑤。

#### ❶ 补充

即使连同整个弯针台②取下弯针①，也很容易安装。使弯针台②的孔对准并贴紧弯针台套环④，拧紧弯针台②的定位螺丝③。此时，请确认针与弯针①之间的间隙。

#### ⚠ 注意

- 要让弯针台②与弯针套环④贴紧。否则，针可能与弯针①接触，导致部件损坏。
- 拧紧定位螺丝③时，弯针①的前后位置可能会移动。拧紧定位螺丝③后，请再次确认弯针①的前后位置。

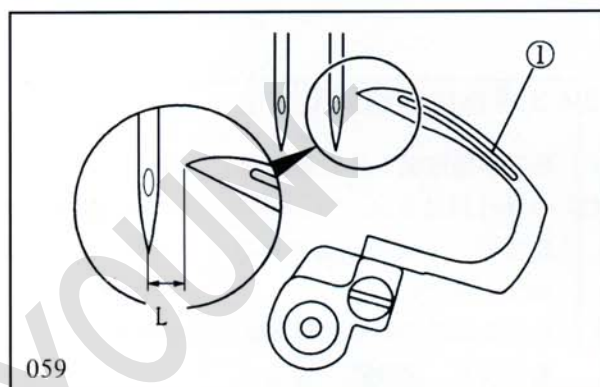
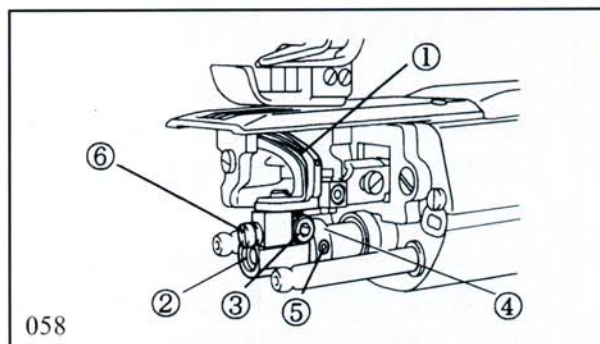
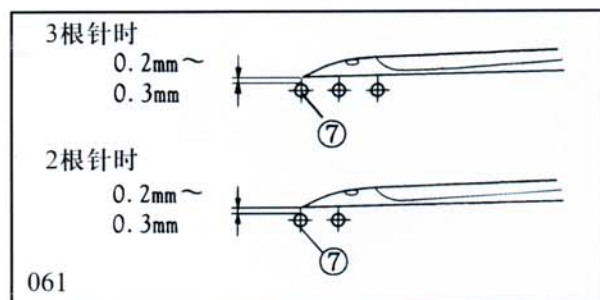
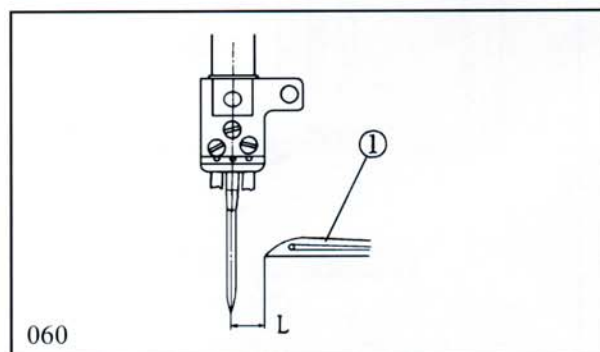


表6

针幅(记号)	套口器拉线量(L)
3.2mm(32)	4.6~4.8mm
4.0mm(40)	4.2~4.4mm
4.8mm(48)	3.8~4.0mm
5.6mm(56)	3.4~3.6mm
6.4mm(64)	3.0~3.2mm



## 6、保养检修的方法

### 6.5.4 针高的调节方法

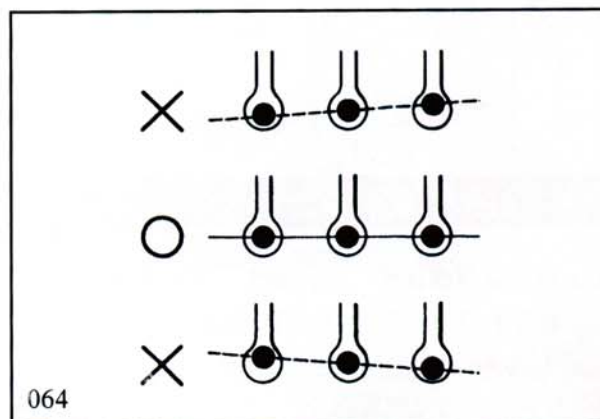
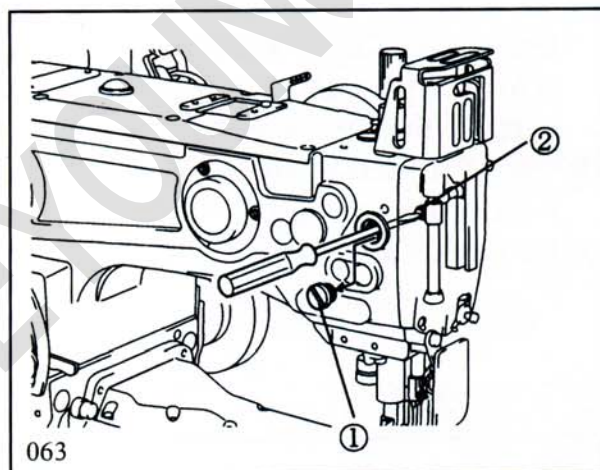
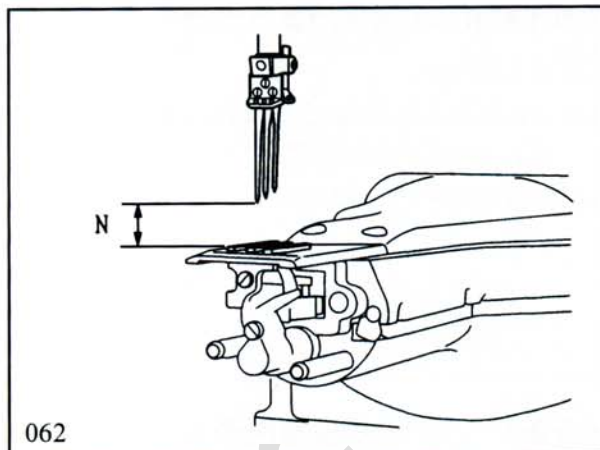
- (1) 将针放到针挡的左针安装孔中。
- (2) 取下盖螺丝①。
- (3) 松开针杆固定螺丝②，上下调节针杆，使左针前端的针板上表面高度(表7)为右表中的数值(N)。尺寸根据针幅而不同。
- (4) 确认针落到针板的落针孔的中心后，拧紧针杆固定螺丝②。
- (5) 安装取下的盖螺丝①。

#### 注意

安装盖螺丝①时，应将旧的垫片清理干净，涂上液体垫片后再进行。否则可能导致漏油。

表7

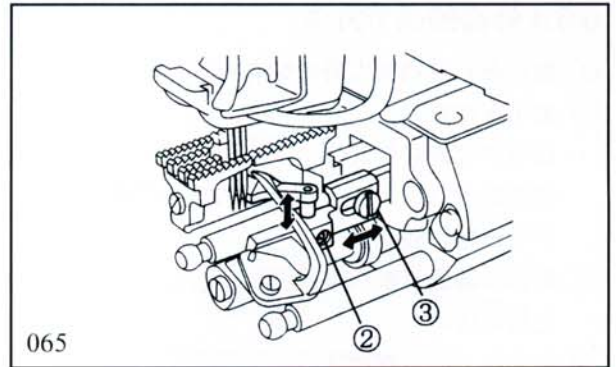
针幅	记号	左针高度(N)
3.2mm	32	11.8~12.0mm
4.0mm	40	11.5~11.7mm
4.8mm	48	11.2~11.4mm
5.6mm	56	10.9~11.1mm
6.4mm	64	10.6~10.8mm



## 6、保养检修的方法

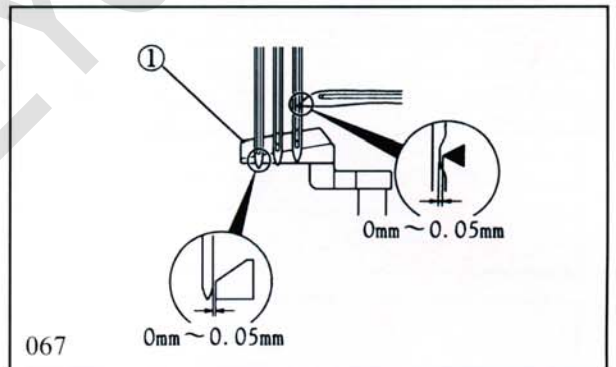
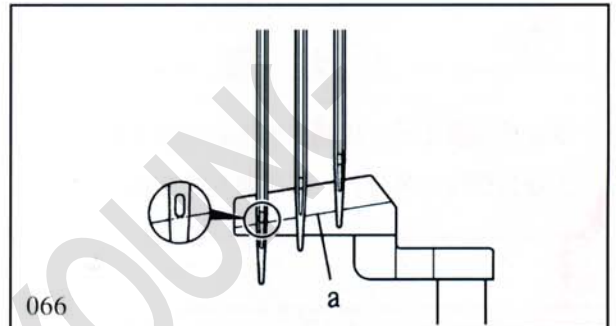
### 6.6.1 针托(后)高度的调节方法

- (1) 松开螺丝②。
- (2) 弯针来到右针中心时，使针托(后)的棱线a与左针线孔下端处于同样的高度。
- (3) 拧紧松开的定位螺丝②。



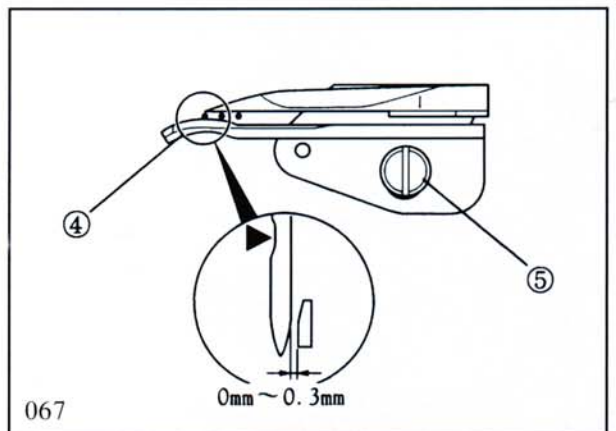
### 6.6.2 针托(后)前后位置的调节方法

- (1) 松开定位螺丝②③。
- (2) 用针托(后)①按住右针，使弯针前端来到右针中心时，针与弯针之间的间隙为0~0.05mm。此时，调节针托(后)的角度与前后位置，使左针与针托(后)①之间的间隙为0~0.05mm。
- (3) 中针和左针与针托(后)开始接触时，请确认是否由针孔的下面接触。
- (4) 拧紧松开的定位螺丝②③。



### 6.7 针托(前)的调节方法

- (1) 松开定位螺丝⑤，进行调节，使弯针前端来到左右针中心时，各针与针托(前)④之间的间隙为0~0.3mm。
- (2) 拧紧松开的定位螺丝⑤。



## 6、保养检修的方法

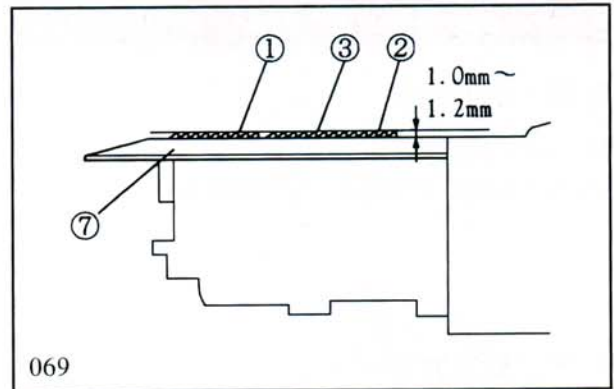
### 6.8 送齿高度的调节方法

#### 6.8.1 标准位置

送齿上升到最高时，后送齿②的最后部分在距离针板上表面1.0~1.2mm。送齿升起来后与针板⑦上表面高度相同时，前送齿①和后送齿②与针板平行。前送齿①、中送齿③、后送齿②高度应相同。

#### 6.8.2 调节方法

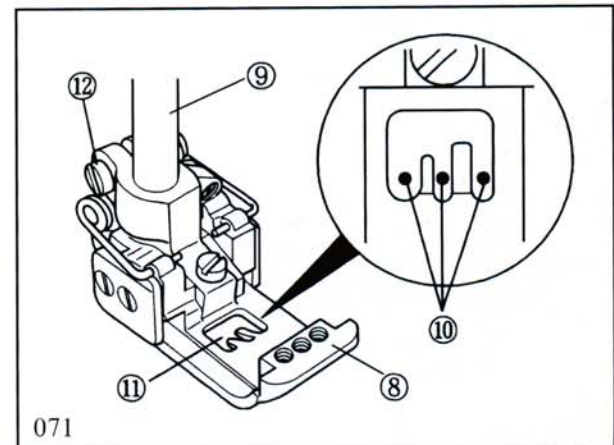
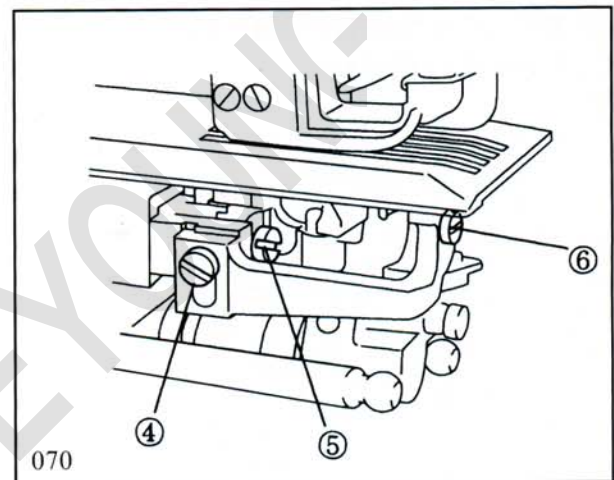
前送齿轮①松开定位螺丝④、后送齿②松开定位螺丝⑤、中送齿③松开定位螺丝⑥后进行调节。调节后，分别拧紧松开了的定位螺丝④⑤⑥。



### 6.9 压脚位置的调节方法

压脚⑧应正确安装到压脚杆⑨上，针⑩应落到压脚⑧的落针孔⑪的中心。

松开压脚⑧的定位螺丝⑫，左右调节压脚⑧使针⑩落到压脚⑧的落针孔⑪的中心。



## 6、保养检修的方法

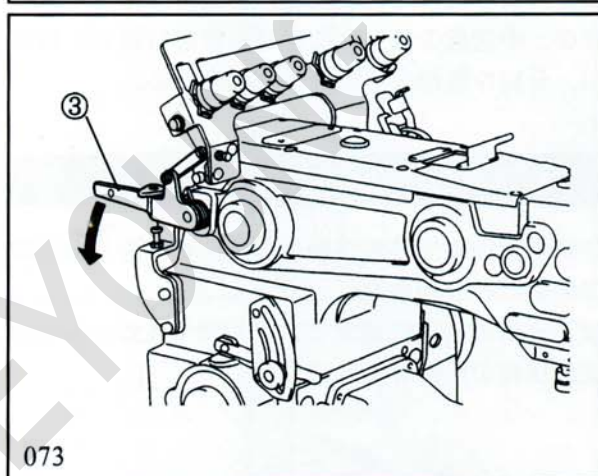
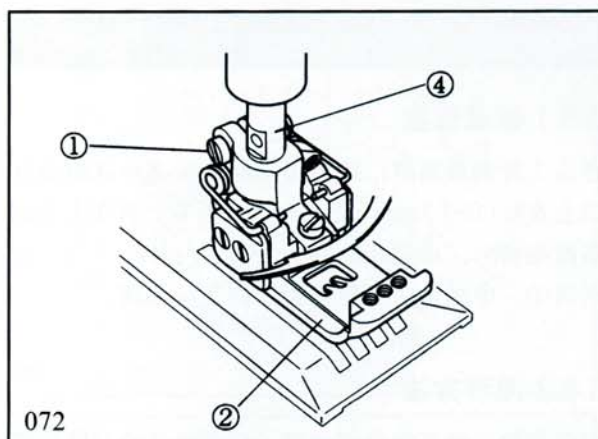
### 6.10 送齿高度的调节方法

#### 6.10.1 拆卸方法

- (1) 松开定位螺丝①。
- (2) 按下压脚提升手柄③，拆下压脚②。

#### 6.10.2 安装方法

- (1) 按下压脚提升手柄③，将压脚②插入压脚杆④中。
- (2) 参照第25页“压脚位置的调节方法”，对准位置，拧紧松开了的定位螺丝①。



## 6、保养检修的方法

### 6.11 润滑油的更换方法

#### 6.11.1 润滑油的更换时期

新缝纫机，在使用大约200小时(约1个月)后，需要更换润滑油。

此后，每年更换1~2次润滑油。

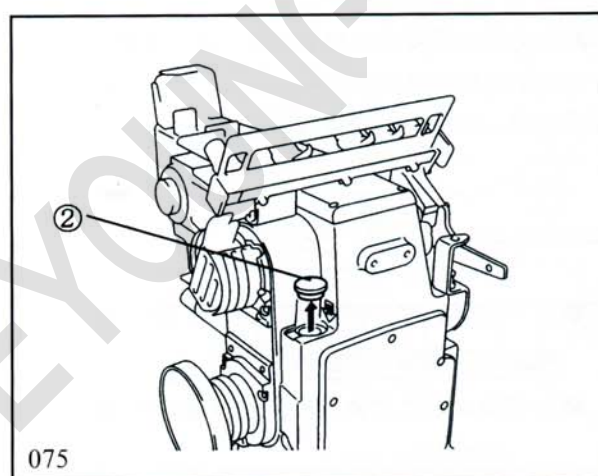
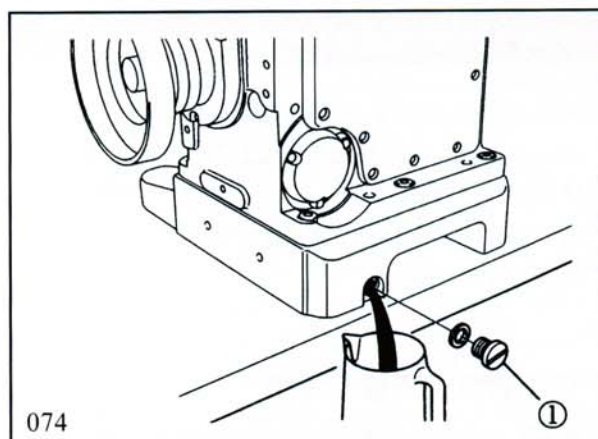
#### 6.11.2 润滑油的更方法

- (1) 拆下皮带挡板。(参照第6页)
- (2) 从马达皮带轮上拆下V形皮带。(参照第5页)
- (3) 从缝纫机台板上拆下缝纫机。
- (4) 放油孔的下面放上承接润滑油的容器。
- (5) 拆下放油螺丝①。排放润滑油。

### ⚠ 注意

注意不要让油沾到V形皮带和机器皮带轮上。

- (6) 照原样安装放油螺丝①。
- (7) 取下标有“Oil”的橡胶盖②。
- (8) 加入新的润滑油。(参照第10页)
- (9) 将缝纫机安装到缝纫机台板上。
- (10) 将V形皮带挂到马达皮带轮上，照原样安装皮带挡板。(参照第5、6页)





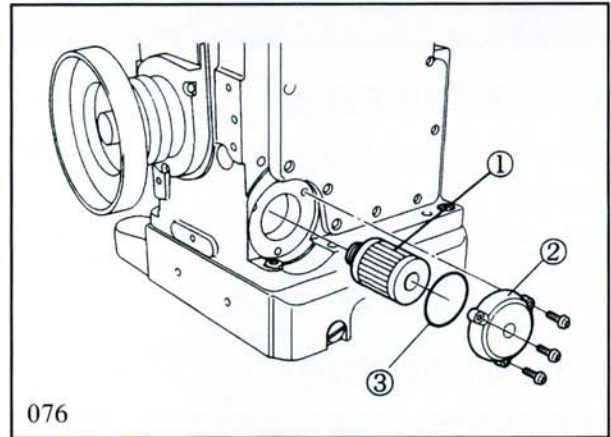
## 6、保养检修的方法

### 6.12 润滑油过滤器的检查和更换方法

- ◇如果润滑油过滤器①被污物堵塞，将无法正常供油。请每6个月对堵塞和破损情况进行检查。
- ◇尽管贮油量充分，但从油确认窗里面的喷嘴喷出的油量却异常地少，或混有大量泡沫时，请立即检查、更换过滤器。

#### 6.12.1 检查和更换的方法

- ◇拿开润滑油过滤器挡板②，拔出O形环③和润滑油过滤器①，进行检查。
- ◇润滑油过滤器①被污物堵塞时，请进行清扫，或更换新的润滑油过滤器①。
- ◇破损时，请更换新的润滑油过滤器①。



#### ⚠ 注意

- 拆下润滑油过滤器挡板②时，注意润滑油过滤器①中积存的润滑油会流出。
- 安装润滑油过滤器①时，一定要可靠地插紧。

## 7、故障诊断

故障内容	确认事项	处理	参照页数
跳针	穿线方法是否有误?	请正确穿线。	12
	针是否弯曲、针尖是否破损?	请换针。	11
	线的张紧程度是否太紧?	请放松线的张紧程度。	13
	针与弯针及针托的时机、间隙是否合适?	请将针与弯针及针托的时机、间隙调整到合适的数值。	20~24
	针与线相比是否太细?	请换用合适的针、或换用合适的线。	11
	针的安装方法不好(方向、插入不够)	请正确安装针。	11
断线	线是够卷绕在线道上?	请清除卷绕的线。	
	穿线方法是否有误?	请正确穿线。	12
	线的张紧程度是否太紧?	请放松线的张紧程度。	13
	线与针相比是否太粗?	请换用合适的针、或换用合适的线。	11
	线的质量是否不好?	请使用质量好的线。	
	线是否因为热而断?	请使用SP装置。	15
	线道、弯针线撑等有无划伤?	请修理划伤处,或跟换新的配件。	
断针	针是否碰到弯针?	请将针与弯针及针托的间隙调整到正确的数值。	22~24
线拉紧不良	穿线方法是否有误?	请正确穿线。	12
	针线与弯针线是否平衡?	请重新调整好线的张紧程度的平衡。	
线张紧程度不匀	穿线方法是否有误?	请正确穿线。	12
	针线与弯针线否平衡?	请重新调整好线的张紧程度的平衡。	
喷嘴不喷润滑油	润滑油的量是否在供油观察下方的线的下面?	请补充润滑油。	10
	润滑油过滤器是否堵塞?	请更换润滑油过滤器。	28

## 8、规格

名称	竖筒型三针绷缝机
外观尺寸	430mm(长)×284mm(宽)×360mm(高)
筒外周	160mm
重量	42kg
缝迹形式	ISO标准 406, 407, 602, 605
用途	编织物、针织物等的地缝、对缝、下摆折缝、代缝
缝制速度	最高4000rpm (间歇运行时)
针迹长度	1.2~4mm针迹数 1英寸(25.4mm)内 6~21针 30mm内7.5~25针
针	UY×128GAS #9~#14 (标准#10) (65~90)
针幅	3针: 4.8mm, 5.6mm, 6.4mm (2针: 3.2mm, 4.0mm)
针的行程	31.5mm
压脚提升量	8mm (带装饰套口器)
送齿调节方法	按钮方式
差动送齿比例	最大正差动 1:2 最大逆差动1:0.8
差动调节方法	外手柄式
润滑方法	次摆线泵自动供油
润滑油	润滑油28
贮油量	600cc
安装方法	上乘式